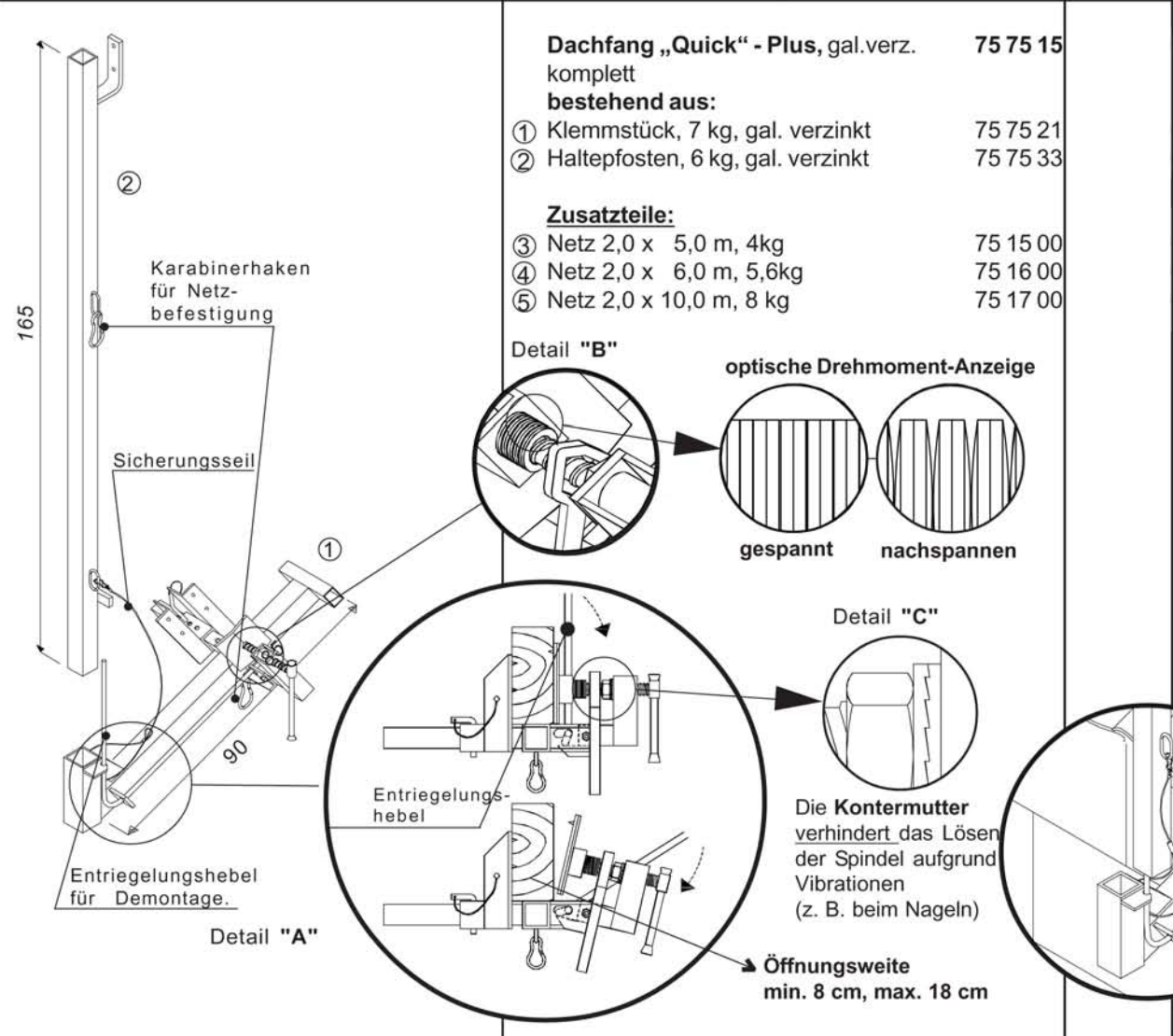


# Dachfang "Quick" - Plus für mit und ohne Aufdachdämmung

Legende: MV - Montage- und Verwendungsnachweis  
 S - Statik  
 gS - geprüfte Statik  
 GS - geprüfte Sicherheit der Bau BG  
 SUVA - Zulass. der Schweizer Unfallversicherung  
 AUVA - Abnahme der Österreich. Unfallversicherung

Artikel-Darstellung	Maße in cm	Artikel-Darstell. Nr.	Bezeichnung	Nummer	tech. Unterl.	Bemerkungen/Notizen
		<p><b>Dachfang „Quick“ - Plus, gal.verz. komplett</b></p> <p><b>bestehend aus:</b></p> <p>① Klemmstück, 7 kg, gal. verzinkt 75 75 21          ② Haltepfosten, 6 kg, gal. verzinkt 75 75 33</p> <p><b>Zusatzteile:</b></p> <p>③ Netz 2,0 x 5,0 m, 4kg 75 15 00          ④ Netz 2,0 x 6,0 m, 5,6kg 75 16 00          ⑤ Netz 2,0 x 10,0 m, 8 kg 75 17 00</p>			<p>MV GS</p>	<p><b>"Der Dachfang mit dem Plus an Sicherheit"</b></p> <p>Der <b>Dachfang "Quick"</b> bietet gegenüber den üblichen Standgerüsten zur Absturzsicherung eine erhebliche Kosteneinsparung.</p> <p>Er ist von einer Person zu befestigen und ermöglicht eine vollständige Dacheindeckung.</p> <p>Durch die <b>spezielle Entriegelungstechnik</b> kann der <b>Dachfang"Quick"</b> vom Dach aus demontiert werden.</p> <p>Montage des Dachfang-Quick an der Unterseite des Sparrens.</p> <p>Es dürfen nur Netze ③ ④ ⑤ von <b>ALTRAD BAUMANN</b> verwendet werden. (Maschenweite 100 x 100 mm)          An Netzstößen müssen die Netze um mind. 75 cm übergreifen.</p> 