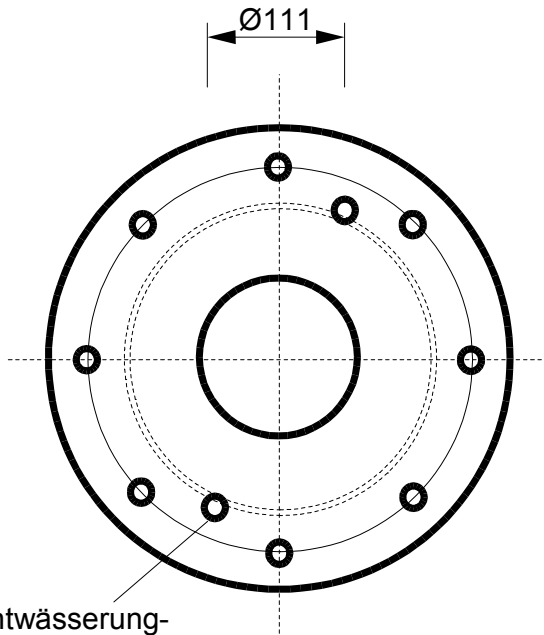
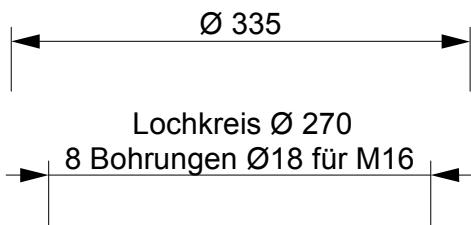
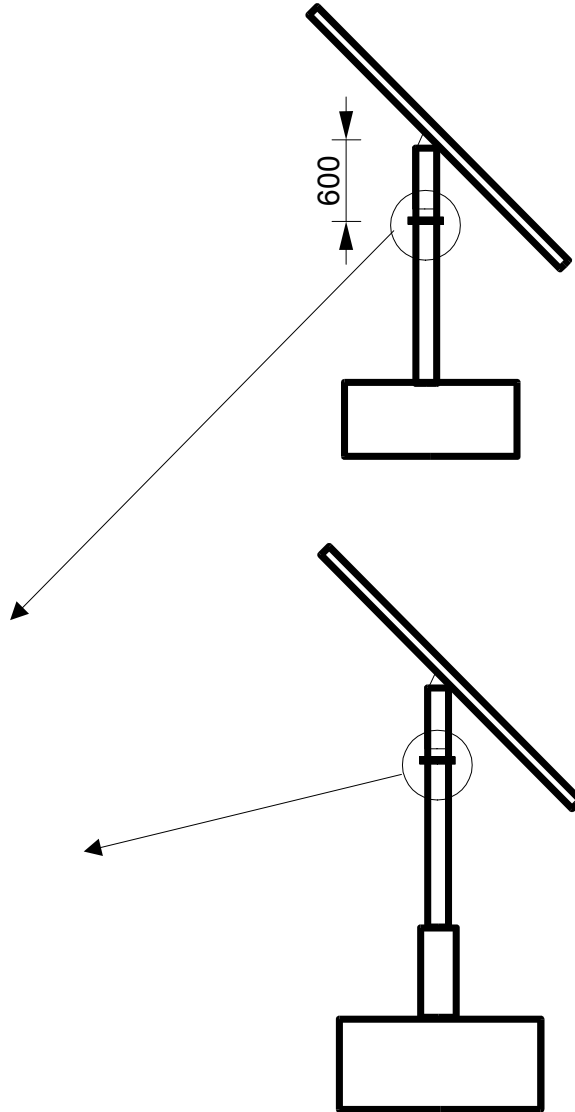


# DEGERtraker 5000NT

## Flansch Drehkopf / Mast



2 x Entwässerungsbohrung Ø 18 auf Lochkreis Ø224



Bei längeren Masten als standard 3,3m wird das Mastrohr teleskopiert

