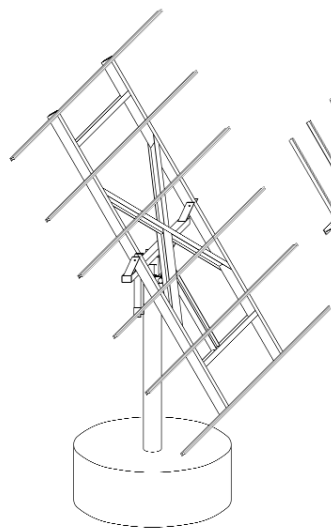
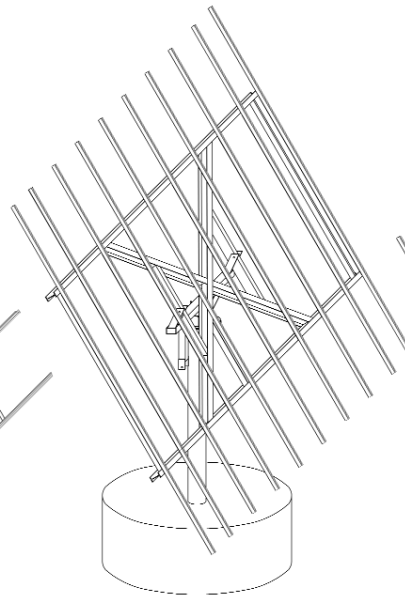


DEGERtraker 3000NT / 5000NT / 7000NT

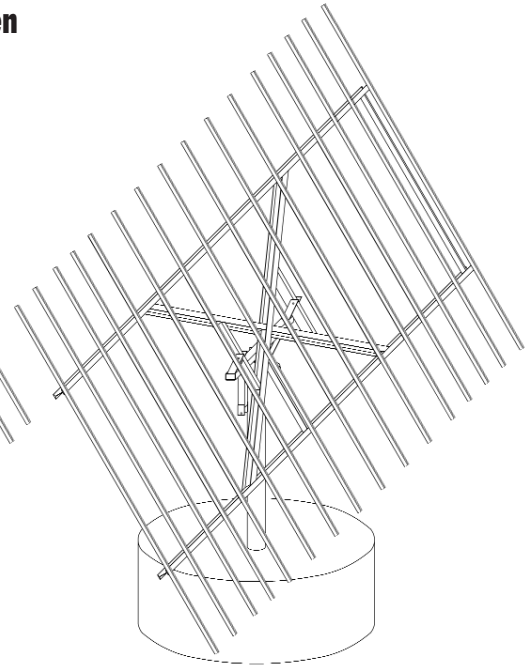
Zweiachsige, aktive Nachführanlagen



DEGERtraker 3000NT



DEGERtraker 5000NT



DEGERtraker 7000NT

DEGERtraker 3000NT / 5000NT / 7000NT

Zweiachsige, aktive Nachführanlagen
passend für alle gängigen Solarmodule

Anwendungsgebiete:

- Zur professionellen Stromerzeugung.
- Für Freiflächen und zum Aufbau mit unterschiedlichen Mastlängen.
- Für alle gängigen Module.

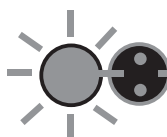
| | 3000NT | 5000NT | 7000NT |
|--|--|--------------------|--------------------|
| Für Solarleistung | 2.000 ... 3.800 Wp | 4.000 ... 6.400 Wp | 6.000 ... 9.000 Wp |
| Modulfläche bis zu | 25 m ² | 40 m ² | 60 m ² |
| Drehwinkel Ost - West | 360° mit einstellbaren Endschaltern | | |
| Schwenkwinkel Elevation | 10° ... 90° | | |
| Steuerung | DEGERconecter | | |
| Energiekonverter | II oder V | | |
| Antrieb Ost - West | Getriebe im Antriebskopf | | |
| Antrieb Elevation | 1.000 mm Hub | 1.000 mm Hub | 1.100 mm Hub |
| Leistungsaufnahme: | | | |
| Control Mode | 1 Watt | | |
| mit laufendem Antrieb ca. | 7 Watt | | 9 Watt |
| Eigenverbrauch pro Jahr ca. | 7 kWh | 8 kWh | 9 kWh |
| Mastlänge | 3,3 ... 5,5 m | | |
| Gewicht (ohne Mast) | 480 kg | 650 kg | 1.090 kg |
| Pflege | wartungsfrei | | |
| Einsatzgebiet geografische Lage | 25° ... 60° / optional Äquator bis 90. Breitengrad | | |
| Artikel-Nr. | 1300001 | 1500001 | 1700001 |

Die Systeme sind ausgelegt nach DIN 1055-4 (03/2005). Projektspezifische Anpassung nach regionalen Vorschriften.
Technische Änderungen die dem Fortschritt dienen vorbehalten.

Lieferumfang:

Komplette Nachführanlage in 2 Achsen, Mast, Solarmodulträgersystem in Alu passend zum verwendeten Modultyp, Steuerelektronik DEGERconecter mit Energiekonverter für äußerst energiesparenden Betrieb, Fundamentplan, Aufbauanleitung.

Jederzeit erhältlich: Bei Ihrem Solarfachhändler.



DEGERenergie
Tracking Systems

DEGERenergie GmbH • 72160 Horb/Germany
info@DEGERenergie.com • www.DEGERenergie.com