

solar_{edge}

SolarEdge Home Schaltkontakt für Wechselrichter mit SetApp-Konfiguration

Für EU
V 1.2

Installationsanleitung (Kurzversion)

Zusatzinformationen



[Datenblatt](#)



[Schulungen](#)



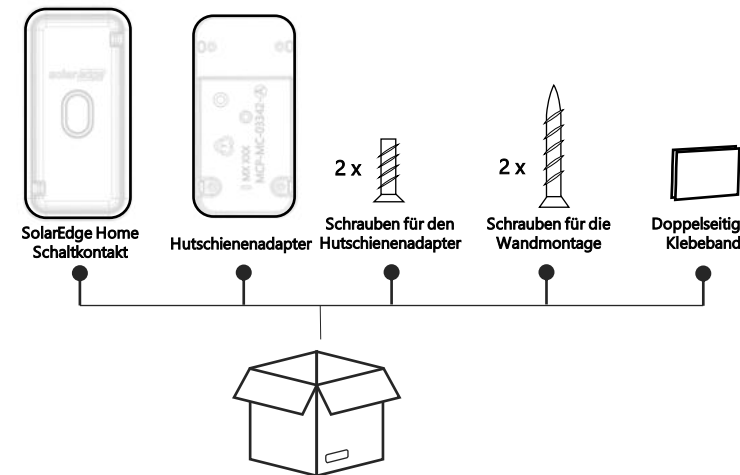
[Anwendung Hinweis](#)



Sicherheitsinformationen

- Nur für den Einsatz im Innenbereich
- Kinder von diesem Gerät fernhalten
- NICHT mit medizinischen Geräten oder lebenserhaltenden Anlagen verwenden
- NICHT in nassen oder feuchten Bereichen verwenden
- Vor der Bedienung aus der Ferne das Gerät vor Ort auf sicheren Betrieb prüfen
- NICHT mit Flüssigkeiten reinigen
- Nur Kupferleiter verwenden
- Eine Installation in einem geschlossenen Metallgehäuse verringert die Funkreichweite und sollte vermieden werden

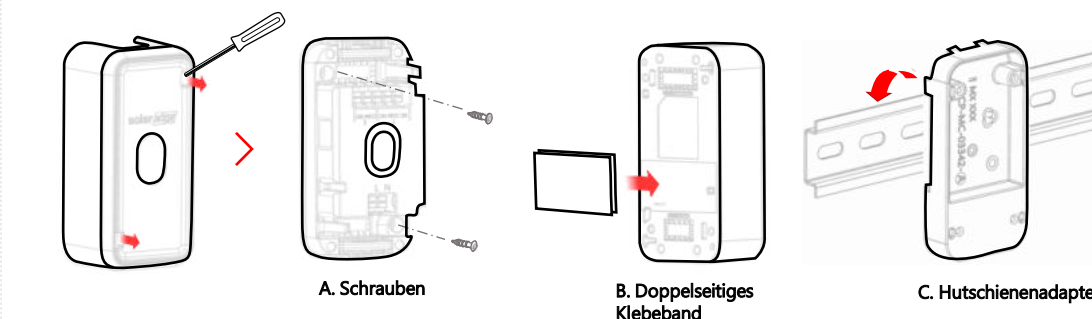
Packungsinhalt



1

Montageart

Eine der drei unten dargestellten Optionen wählen

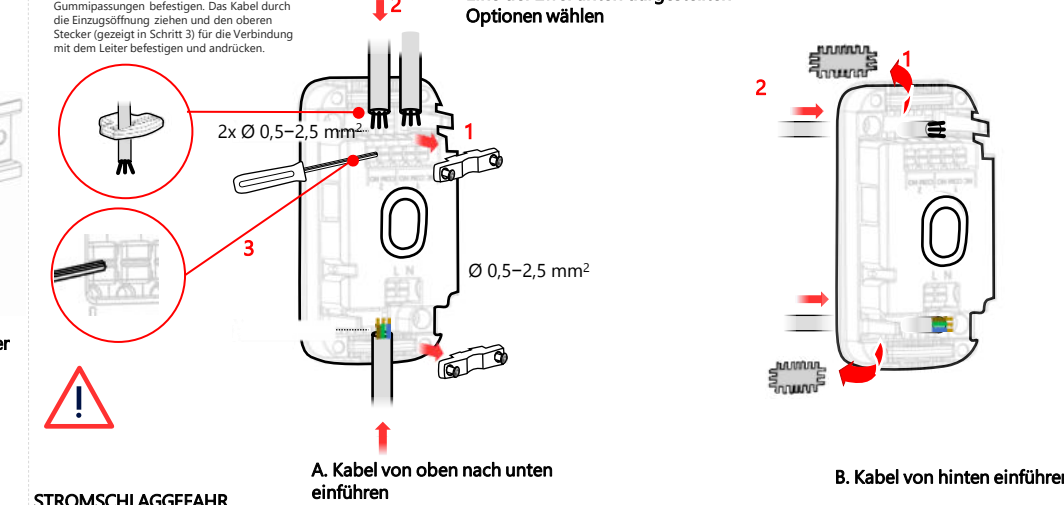


WICHTIG:
Die maximale Installationshöhe beträgt 2 000 m über dem Meeresspiegel

2

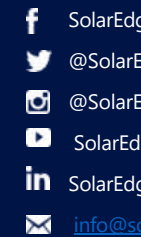
Verkabelung

Eine der zwei unten dargestellten Optionen wählen



Über SolarEdge

SolarEdge ist ein weltweit führendes Unternehmen für Smart Energy-Technologie. Durch die Bereitstellung von erstklassigen technischen Fähigkeiten und einem unermüdlichen Fokus auf Innovation schaffen wir Smart Energy-Produkte und Lösungen, die das Leben bereichern und zukünftige Fortschritte vorantreiben.

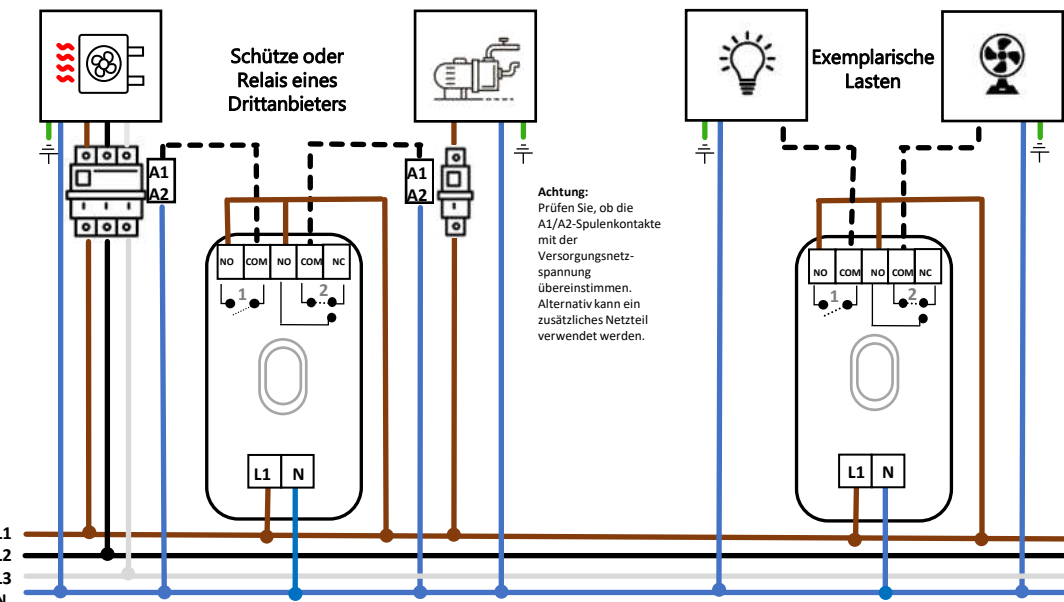


SolarEdge
@SolarEdgePV
@SolarEdgePV
SolarEdgePV
SolarEdge
info@solaredge.com

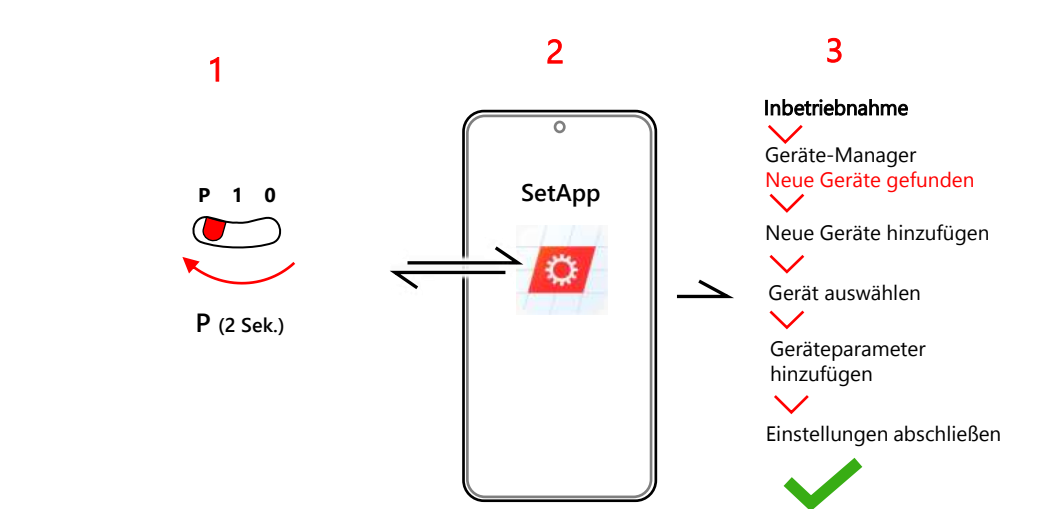
[solaredge.com](https://www.solaredge.com)

© SolarEdge Technologies, Ltd.
Alle Rechte vorbehalten.
Version 1.2, Januar 2023
Änderungen ohne vorherige
Ankündigung vorbehalten.

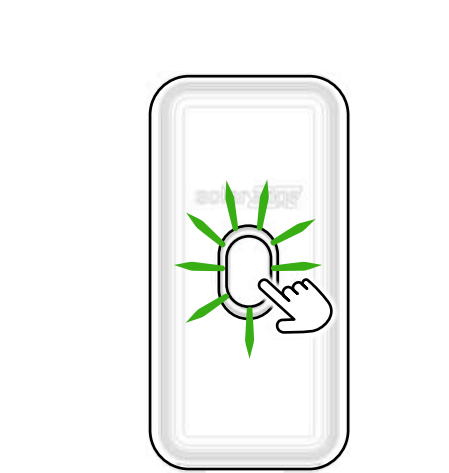
3 Verkabelung



4 Koppeln mit Wechselrichter



5 LED-Anzeigen



Tastenbedienung

1. Für manuellen Betrieb < 3 Sekunden drücken
2. Zum Zurücksetzen > 10 Sekunden halten

LED-Anzeigen

- Blinkt blau:** Scanvorgang zur Netzwerksuche oder die Verbindung zum Home Netzwerk ist unterbrochen und der Schaltkontakt ist ausgeschaltet
- Blinkt grün:** Scanvorgang zur Netzwerksuche oder die Verbindung zum Home Netzwerk ist unterbrochen und der Schaltkontakt ist eingeschaltet
- Blinkt 30 Sekunden blau:** Identifizierung angefordert
- Blau:** verbunden mit Home Netzwerk und der Schaltkontakt ist ausgeschaltet
- Grün:** verbunden mit Home Netzwerk und der Schaltkontakt ist eingeschaltet
- Blinkt rot:** Fehler
- Flackert blau:** Standby
- Flackert 5-mal grün:** Zurücksetzen abgeschlossen

Spezifikationen

AC-Spannung	90 ~ 250 Vac
AC-Frequenz (Nennfrequenz)	50/60 Hz
Spezifikationen der Schließerkontakte (NO)	250 Vac bis zu 8 Aac 30 Vdc bis zu 8 Adc
Spezifikationen des Öffnerkontaktes (NC)	250 Vac bis zu 4 Aac 30 Vdc bis zu 4 Adc
Relaisumschaltzyklen	> 20 000
Betriebsstunden	50 000 h
Installationshöhe	Max. 2 000 m über dem Meeresspiegel

Systemanforderungen

- Wechselrichter mit SolarEdge Home Netzwerk-Anschluss und CPU ≥ 4.18.xx
- SolarEdge SetApp: Smartphone-Anwendung für die Verbindung des Wechselrichters und Firmware-Upgrades
- MySolarEdge: Smartphone-Anwendung für Konfiguration und Statuswerte
- iOS 10 oder höher oder Android 6.0.1 oder höher



Entsorgen Sie dieses Produkt gemäß den örtlichen Vorschriften oder senden Sie es an SolarEdge zurück.

Support-Kontakt

Wenden Sie sich bei technischen Fragen zu SolarEdge Produkten bitte an uns:
<https://www.solaredge.com/de/support>
Änderungen ohne vorherige Ankündigung vorbehalten.
Copyright © SolarEdge Inc.
Alle Rechte vorbehalten. Dezember 2022.