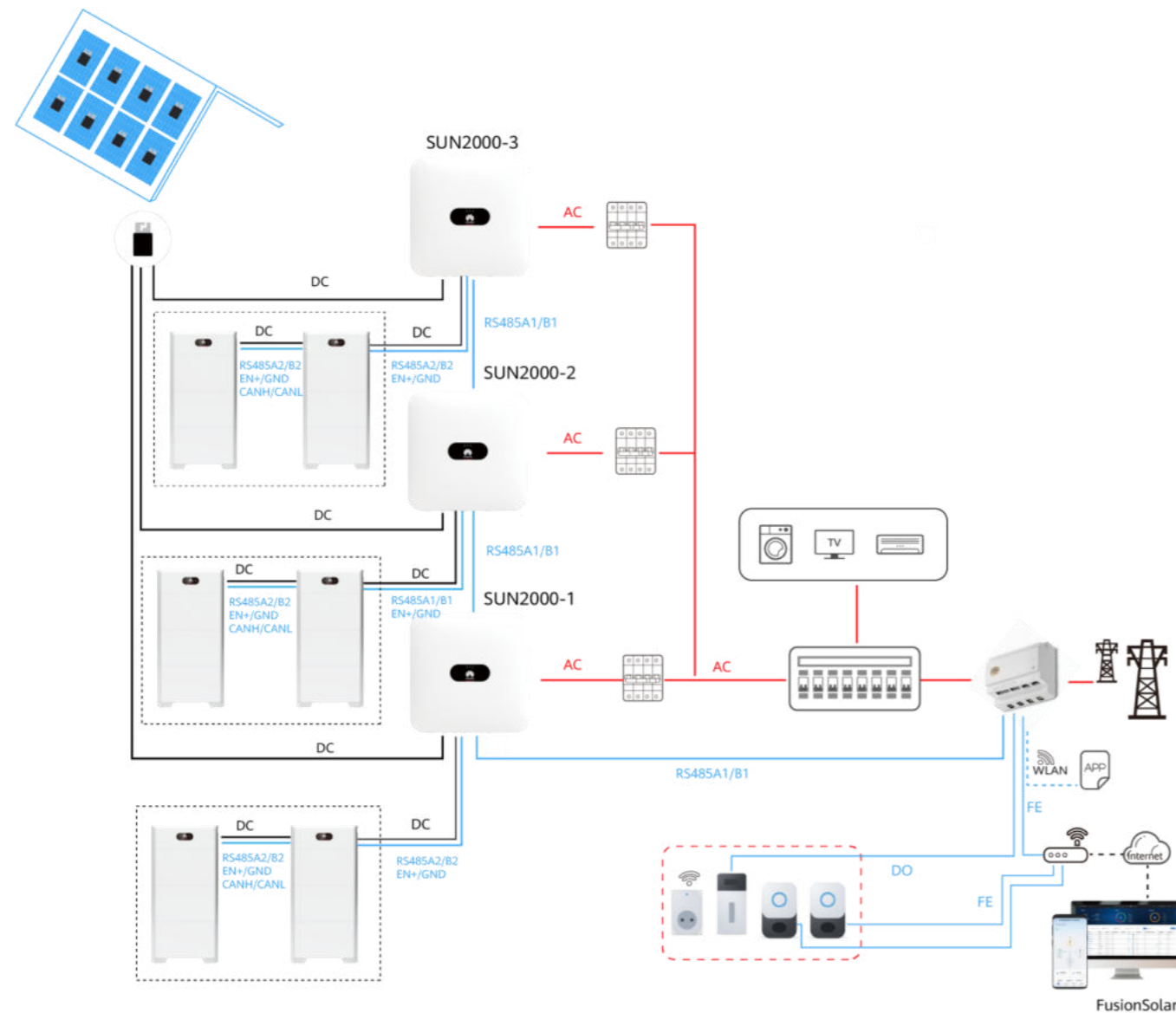


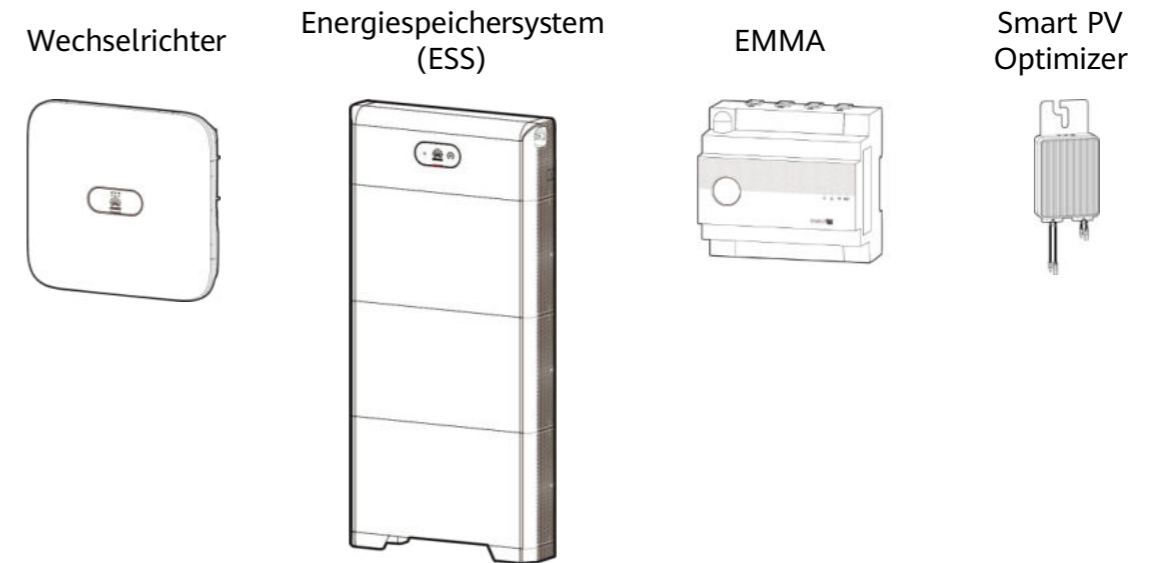
## 1 Vernetzung



### ANMERKUNG

- Die in diesem Dokument enthaltenen Informationen können ohne vorherige Ankündigung geändert werden. Bei der Erstellung dieses Dokumentes wurde jede mögliche Anstrengung unternommen, um die Richtigkeit des Inhalts zu gewährleisten. Jegliche Aussage, Information oder Empfehlung in diesem Dokument stellt keine Gewährleistung für Eigenschaften jeglicher Art dar, weder ausdrücklich noch implizit.
- Einzelheiten zu den Lösungskomponenten, der Installation und den Kabelverbindungen finden Sie in den entsprechenden Benutzerhandbüchern und Kurzanleitungen.
- Die in diesem Dokument gezeigten Kabelfarben dienen nur zu Referenzzwecken. Wählen Sie die Kabel entsprechend der vor Ort geltenden elektrotechnischen Vorschriften.

## 2 Produktübersicht



Komponente	Modell	Beschreibung
Wechselrichter	SUN2000-(12KTL-25KTL)-MB0 SUN2000-(15KTL-25KTL)-MB0-ZH SUN2000-(3KTL-12KTL)-M1 SUN2000-(8KTL-20KTL)-M2 SUN2000-(12KTL-25KTL)-M5-Serie SUN2000-(5K-12K)-MAP0 SUN2000-(5K-12K)-MAP0-ZH SUN5000-(8KTL, 12KTL)-MAP0 SUN5000-(17K, 25K)-MB0	<ul style="list-style-type: none"> <li>Es können maximal drei Wechselrichter kaskadiert werden.</li> <li>M1/M2/M5/MB0-Wechselrichter können kaskadiert werden.</li> <li>Der SUN2000-(5K-12K)-MAP0 kann nicht mit anderen Wechselrichtern kaskadiert werden.</li> <li>SUN5000-Wechselrichter können nicht mit SUN2000-Wechselrichtern kaskadiert werden.</li> <li>Optimierer müssen für alle an einen SUN5000-Wechselrichter angeschlossen PV-Module konfiguriert werden. Andernfalls kann der Wechselrichter nicht gestartet werden.</li> </ul>
Energiespeichersystem (ESS)	LUNA2000-(5-30)-S0 LUNA2000-(7, 14, 21)-S1	<ul style="list-style-type: none"> <li>Jeder M1/MP0 kann mit maximal zwei ESS verbunden werden, und jeder MB0 kann mit maximal vier ESS verbunden werden. (Jede Batterieklemme kann an maximal zwei Batterien angeschlossen werden)</li> <li>LUNA2000-(5-30)-S0 und LUNA2000-(7, 14, 21)-S1 können in einem Parallelsystem nicht an denselben Wechselrichter angeschlossen werden.</li> <li>Wenn Wechselrichter kaskadiert sind, können LUNA2000-(5-30)-S0 und LUNA2000-(7, 14, 21)-S1 nicht an verschiedene Wechselrichter angeschlossen werden.</li> </ul>
EMMA	EMMA-A01 EMMA-A02	<ul style="list-style-type: none"> <li>A01: Es werden nur PV- und ESS-Funktionen unterstützt.</li> <li>A02: Die Funktionen von PV, ESS, intelligenten Wallboxen und intelligenten Lasten werden unterstützt.</li> </ul>
Smart PV Optimizer	SUN2000-450W-P2 SUN2000-600W-P MERC-600W-PA0	Weitere Informationen zu dem vom Wechselrichter unterstützten Optimierer finden Sie unter: <ul style="list-style-type: none"> <li><a href="#">SUN2000 Smart PV Optimizer – Benutzerhandbuch</a></li> <li><a href="#">MERC-600W-PA0 Smart PV Optimizer – Benutzerhandbuch</a></li> <li><a href="#">MERC-(1300W, 1100W)-P Smart PV Optimizer – Benutzerhandbuch</a></li> </ul>

### ANMERKUNG

Im Szenario der EMMA-Vernetzung können maximal drei Wechselrichter und 12 ESSs verbunden werden.

# Kurzanleitung für Smart PV-Lösung für Eigenheim (Dreiphasiges PV+ESS-Szenario + EMMA-Vernetzung)

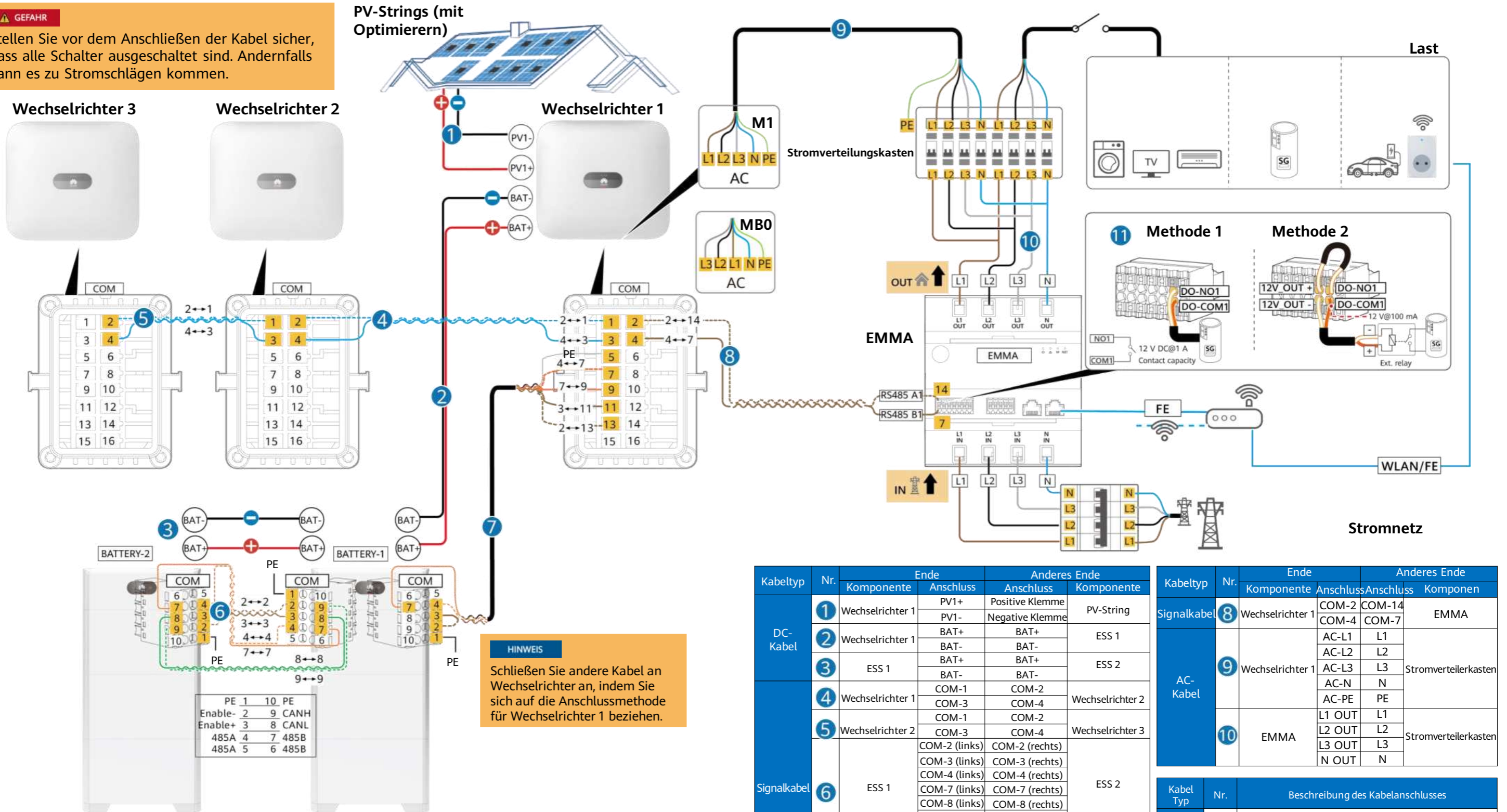


3

## Kabelanschlüsse (Dreiphasiger Wechselrichter M1/MB0 + ESS S0 + EMMA mit internem CT)

**GEFAHR**

Stellen Sie vor dem Anschließen der Kabel sicher, dass alle Schalter ausgeschaltet sind. Andernfalls kann es zu Stromschlägen kommen.



**HINWEIS**  
Schließen Sie andere Kabel an Wechselrichter an, indem Sie sich auf die Anschlussmethode für Wechselrichter 1 beziehen.

**HINWEIS**  
Signalkabel müssen abgeschirmte Twisted-Pair-Kabel für den Außenbereich sein.

Kabeltyp	Nr.	Ende		Anderes Ende	
		Komponente	Anschluss	Anschluss	Komponente
DC-Kabel	1	Wechselrichter 1	PV1+ Positive Klemme		PV-String
	2	Wechselrichter 1	PV1- Negative Klemme		PV-String
	3	ESS 1	BAT+ BAT+	BAT+ BAT+	
Signalkabel	4	Wechselrichter 1	BAT- BAT-	BAT- BAT-	ESS 2
	5	Wechselrichter 2	COM-1 COM-3	COM-2 COM-4	Wechselrichter 3
	6	ESS 1	COM-2 (links) COM-3 (links) COM-4 (links)	COM-2 (rechts) COM-3 (rechts) COM-4 (rechts)	ESS 2
	7	Wechselrichter 1	COM-7 (links) COM-8 (links) COM-9 (links)	COM-7 (rechts) COM-8 (rechts) COM-9 (rechts)	ESS 1
	8	Wechselrichter 1	COM-13 COM-11 COM-7 COM-9 COM-5 (PE)	COM-2 (rechts) COM-3 (rechts) COM-4 (rechts) COM-7 (rechts) COM-1 (rechts) (PE)	ESS 1

Kabeltyp	Nr.	Ende		Anderes Ende	
		Komponente	Anschluss	Anschluss	Komponente
Signalkabel	8	Wechselrichter 1	COM-2 COM-4	COM-14 COM-7	EMMA
	9	Wechselrichter 1	AC-L1 AC-L2 AC-L3 AC-N AC-PE	L1 L2 L3 N PE	Stromverteilerkasten
AC-Kabel	10	EMMA	L1 OUT L2 OUT L3 OUT N OUT	L1 L2 L3 N	Stromverteilerkasten

Kabel Typ	Nr.	Beschreibung des Kabelanschlusses
Signal Kabel	11	Methode 1: Verwenden Sie DO-Trockenkontakte, um die SG Ready-Wärmepumpe direkt anzusteuern. Die Kapazität der DO-Trockenkontakte beträgt 12 V DC@1 A. Methode 2: Verwenden Sie eine Stromversorgung von 12 V@30 mA, um das externe Relais anzusteuern. Wählen Sie entsprechend dem SG Ready-Wärmepumpenanschluss die richtige Kontaktfähigkeit des externen Relais.

# Kurzanleitung für Smart PV-Lösung für Eigenheim (Dreiphasiges PV+ESS-Szenario + EMMA-Vernetzung)

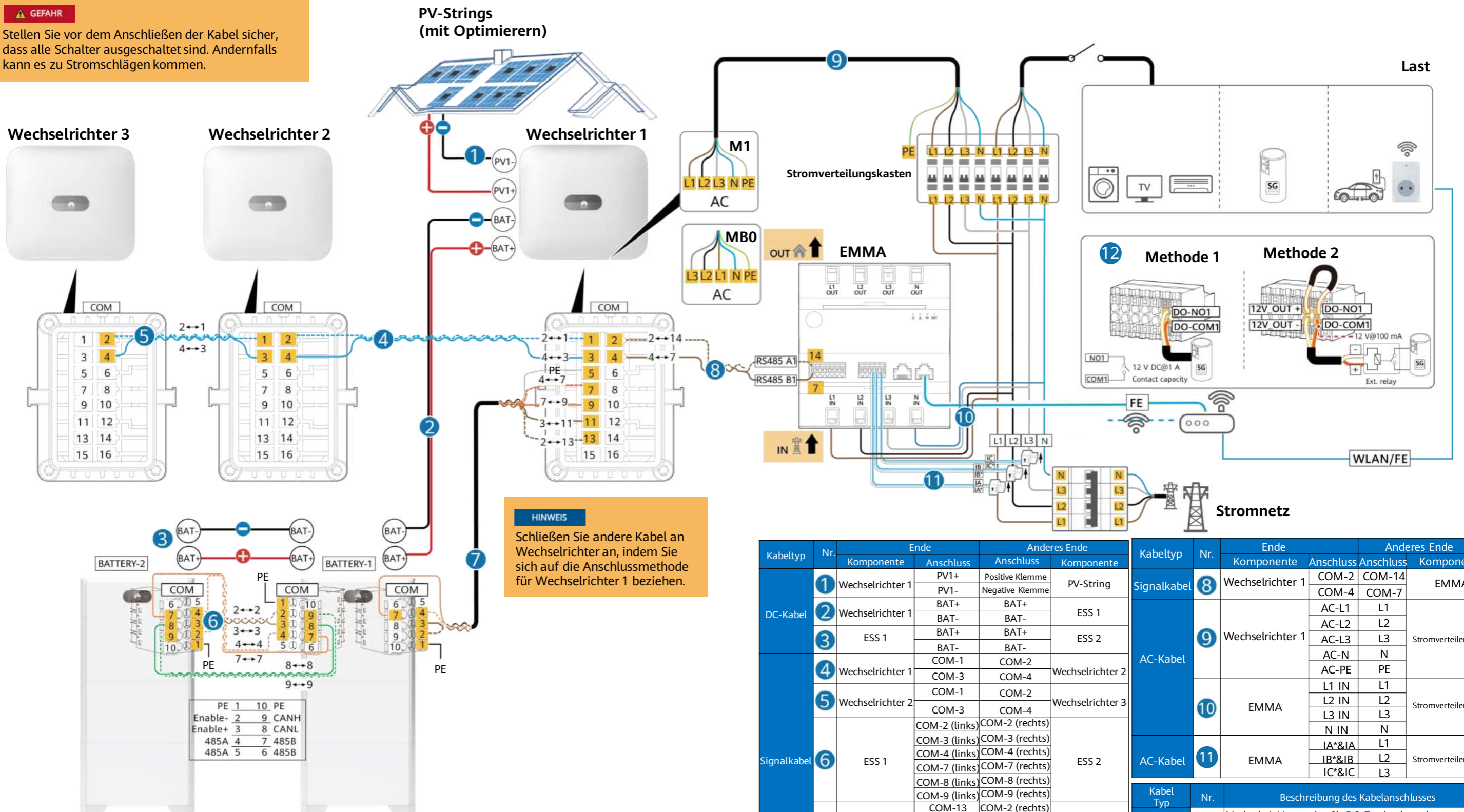


## 3

### Kabelanschlüsse (Dreiphasiger Wechselrichter M1/MB0 + ESS S0 + EMMA mit externem CT)

**GEFAHR**

Stellen Sie vor dem Anschließen der Kabel sicher, dass alle Schalter ausgeschaltet sind. Andernfalls kann es zu Stromschlägen kommen.



**HINWEIS**  
Schließen Sie andere Kabel an Wechselrichter an, indem Sie sich auf die Anschlussmethode für Wechselrichter 1 beziehen.

**HINWEIS**  
Signalkabel müssen abgeschirmte Twisted-Pair-Kabel für den Außenbereich sein.

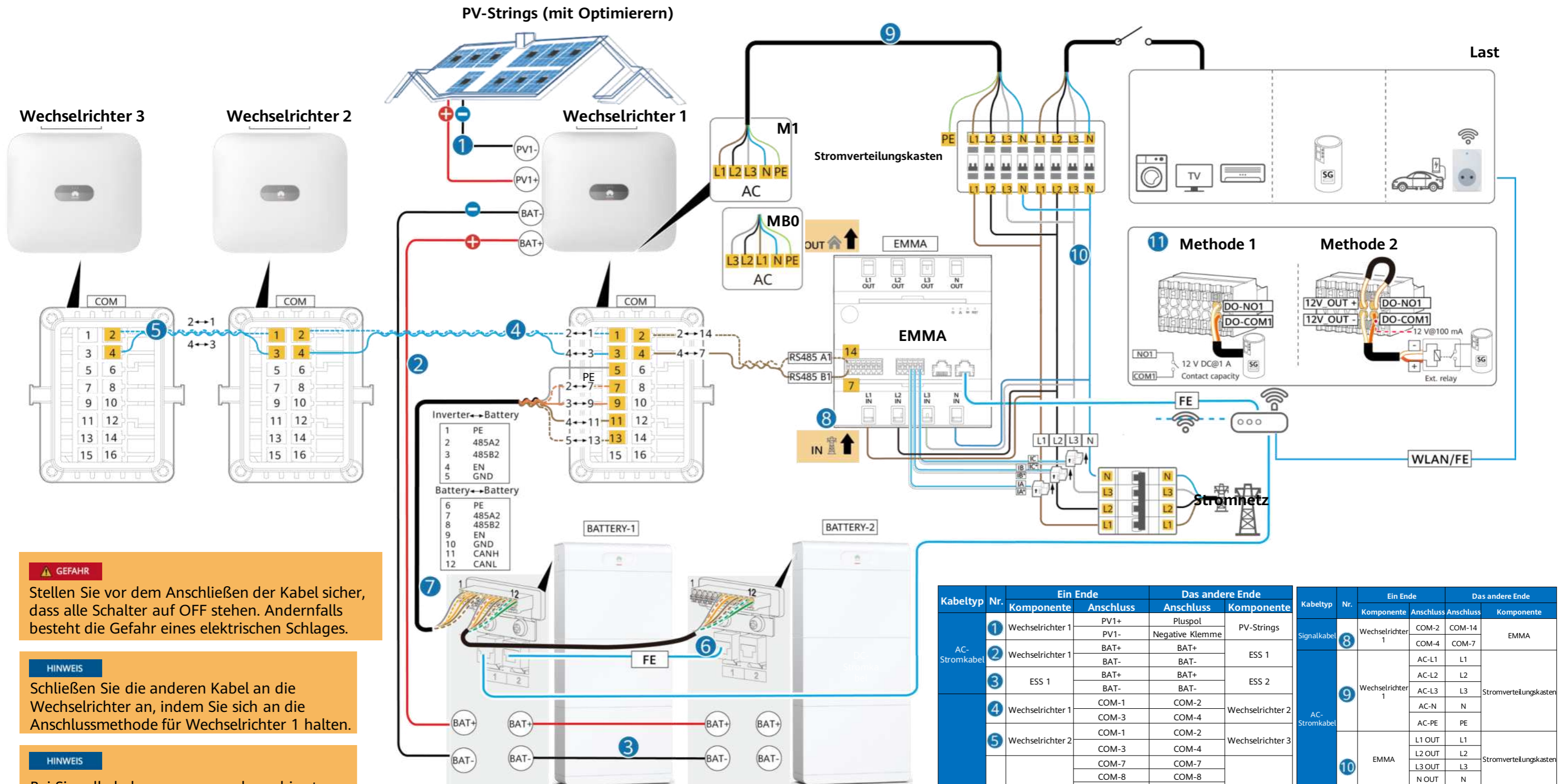
Kabeltyp	Nr.	Ende		Anderes Ende	
		Komponente	Anschluss	Anschluss	Komponente
DC-Kabel	1	Wechselrichter 1	PV1+ Positive Klemme	PV1- Negative Klemme	PV-String
	2	Wechselrichter 1	BAT+ Positive Klemme	BAT- Negative Klemme	ESS 1
	3	ESS 1	BAT+ Positive Klemme	BAT- Negative Klemme	ESS 2
Signalkabel	4	Wechselrichter 1	COM-1	COM-2	Wechselrichter 2
	5	Wechselrichter 2	COM-1	COM-2	Wechselrichter 3
	6	ESS 1	COM-2 (links)	COM-2 (rechts)	ESS 2
			COM-3 (links)	COM-3 (rechts)	
			COM-4 (links)	COM-4 (rechts)	
COM-7 (links)			COM-7 (rechts)		
7	Wechselrichter 1	COM-8 (links)	COM-8 (rechts)	ESS 1	
		COM-9 (links)	COM-9 (rechts)		
		COM-11	COM-3 (rechts)		
		COM-5 (PE)	COM-1 (rechts) (PE)		
AC-Kabel	8	Wechselrichter 1	COM-2 COM-4	COM-14 COM-7	EMMA
	9	Wechselrichter 1	AC-L1 AC-L2 AC-L3 AC-N AC-PE	L1 L2 L3 N PE	Stromverteilerkasten
AC-Kabel	10	EMMA	L1 IN L2 IN L3 IN N IN	L1 L2 L3 N	Stromverteilerkasten
			IA*&IA IB*&IB IC*&IC	L1 L2 L3	Stromverteilerkasten
Signal Kabel	12	Beschreibung des Kabelanschlusses	Methode 1: Verwenden Sie DO-Trockenkontakte, um die SG Ready-Wärmepumpe direkt anzusteuern. Die Kapazität der DO-Trockenkontakte beträgt 12 V DC@1 A.		
			Methode 2: Verwenden Sie eine Stromversorgung von 12 V@30 mA, um das externe Relais anzusteuern. Wählen Sie entsprechend dem SG Ready-Wärmepumpenanschluss die richtige Kontaktfähigkeit des externen Relais.		

# Kurzanleitung für Smart PV-Lösung für Eigenheim (Dreiphasiges PV+ESS-Szenario + EMMA-Vernetzung)



## 3

### Kabelanschlüsse (Dreiphasiger Wechselrichter M1/MB0 + ESS S1 + EMMA mit internem CT)



**GEFAHR**  
Stellen Sie vor dem Anschließen der Kabel sicher, dass alle Schalter auf OFF stehen. Andernfalls besteht die Gefahr eines elektrischen Schlags.

**HINWEIS**  
Schließen Sie die anderen Kabel an die Wechselrichter an, indem Sie sich an die Anschlussmethode für Wechselrichter 1 halten.

**HINWEIS**  
Bei Signalkabeln muss es um abgeschirmte verdrehte Kabel für Außenbereich handeln.

Kabeltyp	Nr.	Ein Ende Komponente	Ein Ende Anschluss	Das andere Ende Anschluss	Das andere Ende Komponente	
AC-Stromkabel	1	Wechselrichter 1	PV1+	Pluspol	PV-Strings	
	2	Wechselrichter 1	PV1-	Negative Klemme	PV-Strings	
	3	Wechselrichter 1	BAT+	BAT+	ESS 1	
	4	Wechselrichter 1	BAT-	BAT-	ESS 2	
	5	Wechselrichter 2	BAT+	BAT+	ESS 2	
Signalkabel	8	Wechselrichter 1	COM-2	COM-14	EMMA	
			COM-4	COM-7		
		Wechselrichter 1	AC-L1	L1	Stromverteilungskasten	
			AC-L2	L2		
			AC-L3	L3		
	Wechselrichter 2	AC-N	N	Stromverteilungskasten		
		AC-PE	PE			
	9	Wechselrichter 1	COM-1	COM-2	Wechselrichter 2	
			COM-3	COM-4		
			COM-1	COM-2		Wechselrichter 3
			COM-3	COM-4		
			COM-7	COM-7		
10	ESS 1	COM-8	COM-8	ESS 2		
		COM-9	COM-9			
		COM-10	COM-10			
		COM-11	COM-11			
		COM-12	COM-12			
		COM-13	COM-5			
		COM-11	COM-4			
7	Wechselrichter 1	COM-7	COM-2	ESS 1		
		COM-9	COM-3			
		COM-5 (Abschirmungsschicht)	COM-6 (Abschirmungsschicht)			

Kabel Typ	Nr.	Beschreibung von Kabelverbindungen
Signal Kabel	11	Methode 1: Verwendung von potenzialfreien DO-Kontakten zur direkten Ansteuerung der SG Ready-Wärmepumpe. Die Kapazität der potenzialfreien DO-Kontakte beträgt 12 V DC@1 A. Methode 2: Verwendung einer 12 V@30 mA-Spannungsversorgung zur Ansteuerung des externen Relais. Wählen Sie die richtige Kontaktfähigkeit des externen Relais entsprechend dem SG Ready-Wärmepumpenanschluss.

# Kurzanleitung für Smart PV-Lösung für Eigenheim (Dreiphasiges PV+ESS-Szenario + EMMA-Vernetzung)

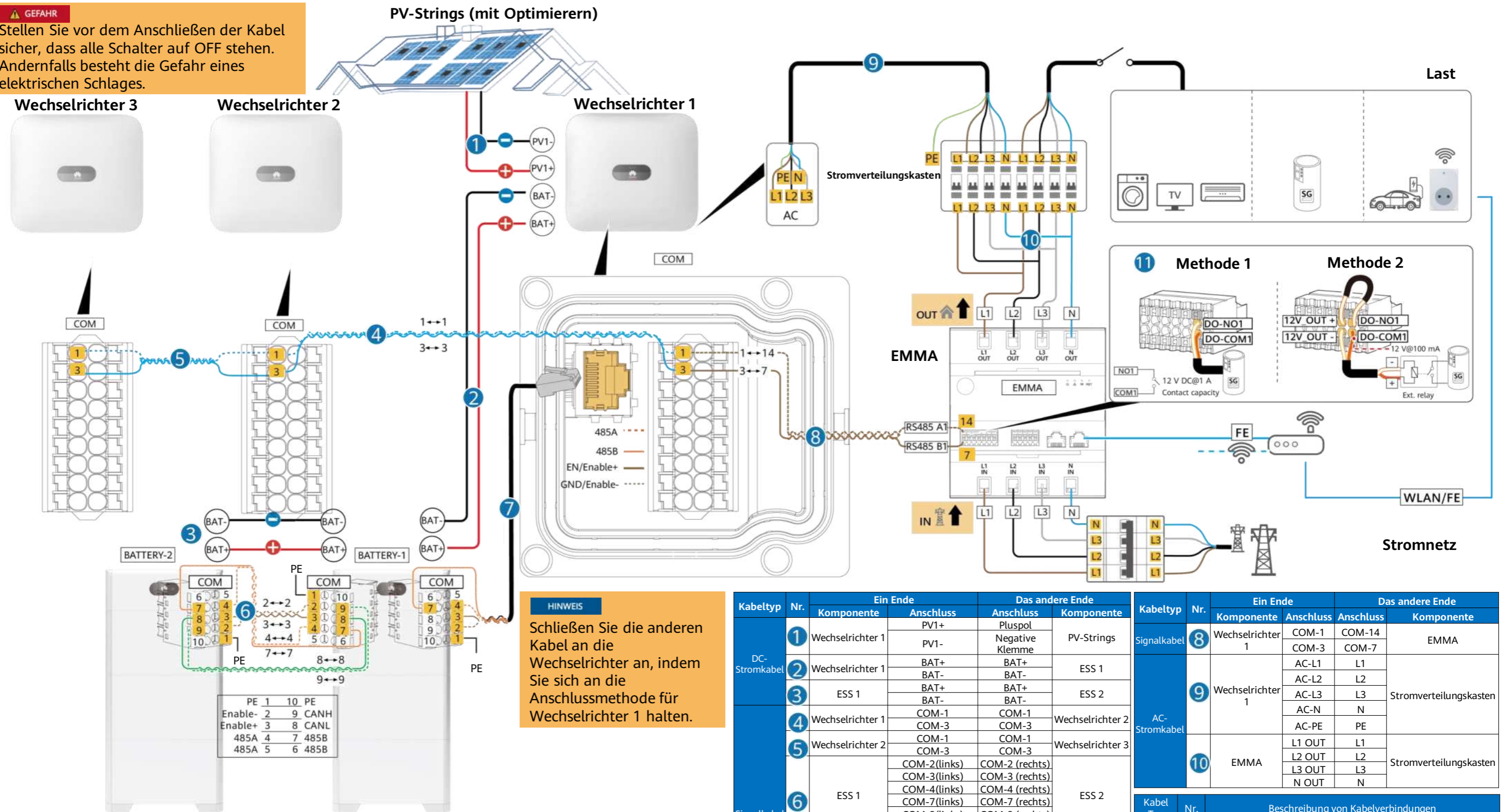


## 3

### Kabelanschlüsse (Dreiphasiger Wechselrichter MAP0 + ESS S0 + EMMA mit internem CT)

**GEFAHR**

Stellen Sie vor dem Anschließen der Kabel sicher, dass alle Schalter auf OFF stehen. Andernfalls besteht die Gefahr eines elektrischen Schlages.



**HINWEIS**  
Schließen Sie die anderen Kabel an die Wechselrichter an, indem Sie sich an die Anschlussmethode für Wechselrichter 1 halten.

**HINWEIS**  
Bei Signalkabeln muss es um abgeschirmte verdrehte Kabel für Außenbereich handeln.

Kabeltyp	Nr.	Ein Ende		Das andere Ende	
		Komponente	Anschluss	Anschluss	Komponente
DC-Stromkabel	1	Wechselrichter 1	PV1+	Pluspol	PV-Strings
	2	Wechselrichter 1	PV1-	Negative Klemme	PV-Strings
	3	ESS 1	BAT+	BAT+	ESS 1
Signalkabel	4	Wechselrichter 1	COM-1	COM-1	Wechselrichter 2
	5	Wechselrichter 2	COM-3	COM-3	Wechselrichter 3
	6	ESS 1	COM-2(links)	COM-2 (rechts)	ESS 2
			COM-3(links)	COM-3 (rechts)	
			COM-4(links)	COM-4 (rechts)	
COM-7(links)			COM-7 (rechts)		
7	Wechselrichter 1	COM-8(links)	COM-8 (rechts)	ESS 1	
		COM-9(links)	COM-9 (rechts)		

Kabeltyp	Nr.	Ein Ende		Das andere Ende	
		Komponente	Anschluss	Anschluss	Komponente
Signalkabel	8	Wechselrichter 1	COM-1	COM-14	EMMA
			COM-3	COM-7	
AC-Stromkabel	9	Wechselrichter 1	AC-L1	L1	Stromverteilungskasten
			AC-L2	L2	
			AC-L3	L3	
	10	EMMA	AC-N	N	Stromverteilungskasten
11	Methode 1	L1 OUT	L1		
		L2 OUT	L2		
		L3 OUT	L3		
11	Methode 2	N OUT	N	Stromverteilungskasten	

**Signal Kabel**  
Beschreibung von Kabelverbindungen  
Methode 1: Verwendung von potenzialfreien DO-Kontakten zur direkten Ansteuerung der SG Ready-Wärmepumpe. Die Kapazität der potenzialfreien DO-Kontakte beträgt 12 V DC@1 A.  
Methode 2: Verwendung einer 12 V@30 mA-Spannungsversorgung zur Ansteuerung des externen Relais. Wählen Sie die richtige Kontaktfähigkeit des externen Relais entsprechend dem SG Ready-Wärmepumpenanschluss.



# Kurzanleitung für Smart PV-Lösung für Eigenheim (Dreiphasiges PV+ESS-Szenario + EMMA-Vernetzung)



## 4 Inbetriebnahme des Systems

### App-basiertes Bereitstellungsverfahren

FusionSolar-App herunterladen  
und installieren

Registrierung als Installateur (optional, für  
die Erstregistrierung erforderlich)

Einrichtungsassistenten aufrufen

Gerätestatus überprüfen

### Herunterladen und Installieren der FusionSolar-App

- Suchen Sie im App Store nach **FusionSolar**, um die App herunterzuladen.
- Scannen Sie den QR-Code unten, um die App herunterzuladen.



FusionSolar

### Anweisungen zur Inbetriebnahme

Für Anweisungen zur Installateursregistrierung, zum Einrichtungsassistenten und zu allgemeinen Parametereinstellungen scannen Sie den folgenden QR-Code.

