

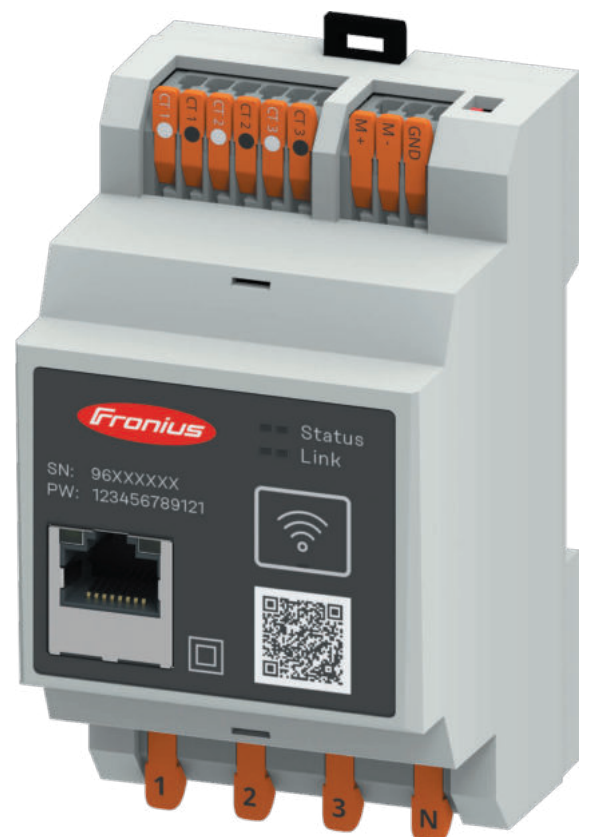
Quick Start Guide

Fronius Smart Meter IP



[manuals.fronius.com/
html/4204260464](https://manuals.fronius.com/html/4204260464)

**FIND MORE
INFORMATION**



DE: Hiermit erklärt Fronius International GmbH, dass der Funkanlagentyp Fronius Smart Meter IP der Richtlinie 2014/53/EU entspricht. Der vollständige Text der EU-Konformitätserklärung ist unter der folgenden Internetadresse verfügbar: www.fronius.com

EN: Fronius International GmbH declares that the radio equipment type Fronius Smart Meter IP is in compliance with Directive 2014/53/EU. The full text of the EU declaration of conformity is available at the following internet address: www.fronius.com

FR: Le soussigné, Fronius International GmbH, déclare que l'équipement radioélectrique du type Fronius Smart Meter IP est conforme à la directive 2014/53/UE. Le texte complet de la déclaration UE de conformité est disponible à l'adresse internet suivante: www.fronius.com

IT: Il fabbricante, Fronius International GmbH, dichiara che il tipo di apparecchiatura radio Fronius Smart Meter IP è conforme alla direttiva 2014/53/UE. Il testo completo della dichiarazione di conformità UE è disponibile al seguente indirizzo Internet: www.fronius.com

PB: O(a) abaixo assinado(a) Fronius International GmbH declara que o presente tipo de equipamento de rádio Fronius Smart Meter IP está em conformidade com a Diretiva 2014/53/UE. O texto integral da declaração de conformidade está disponível no seguinte endereço de Internet: www.fronius.com Este equipamento não tem direito à proteção contra interferência prejudicial e não pode causar interferência em sistemas devidamente autorizados. ANATEL: 19624-23-16174

ES: Por la presente, Fronius International GmbH declara que el tipo de equipo radioeléctrico Fronius Smart Meter IP es conforme con la Directiva 2014/53/UE. El texto completo de la declaración UE de conformidad está disponible en la dirección Internet siguiente: www.fronius.com

HU: Fronius International GmbH igazolja, hogy a Fronius Smart Meter IP típusú rádióberendezés megfelel a 2014/53/EU irányelvnek. Az EU-megfelelőségi nyilatkozat teljes szövege elérhető a következő internetes címen: www.fronius.com

PL: Fronius International GmbH niniejszym oświadcza, że typ urządzenia radiowego Fronius Smart Meter IP jest zgodny z dyrektywą 2014/53/UE. Pełny tekst deklaracji zgodności UE jest dostępny pod następującym adresem internetowym: www.fronius.com

UK: Компания Fronius International GmbH підтверджує, що радіобладнання типу Fronius Smart Meter IP відповідає вимогам директиви 2014/53/EU Ради ЄС і Європейського парламенту. Повний текст сертифіката відповідності вимогам ЄС викладено на сайті www.fronius.com.

RO: Prin prezenta, FRONIUS INTERNATIONAL GMBH declară că tipul de echipamente radio FRONIUS PRIMO GEN24 este în conformitate cu Directiva 2014/53/UE. Textul integral al declarației UE de conformitate este disponibil la următoarea adresă internet: www.fronius.com

CS: Společnost Fronius International GmbH tímto prohlašuje, že typ rádiového systému Fronius Smart Meter IP odpovídá směrnici 2014/53/EU. Úplný text prohlášení o shodě EU je dostupný na internetové adrese www.fronius.com.

DA: Fronius International GmbH erklærer hermed at radioenhedstypen Fronius Smart Meter IP opfylder direktivet 2014/53/EU. EU-overensstemmelseserklæringen kan i sin fulde tekst ses på følgende adresse: www.fronius.com

EL: Διά του παρόντος, η Fronius International GmbH δηλώνει ότι ο τύπος συστήματος Fronius Smart Meter IP συμμορφώνεται με τις απαιτήσεις της οδηγίας 2014/53/ΕΕ. Μπορείτε να βρείτε το πλήρες κείμενο της δήλωσης συμμόρφωσης ΕΕ στην παρακάτω διεύθυνση Internet: www.fronius.com

FI: Fronius International GmbH vakuuttaa täten, että radiolaitetyyppi Fronius Smart Meter IP on direktiivin 2014/53/EU mukainen. EU-vaatimustenmukaisuusvakuutuksen täydellinen teksti on saatavilla seuraavassa internetosoitteessa: www.fronius.com

NL: Fronius International GmbH verklaart hierbij dat het radiosysteem Fronius Smart Meter IP voldoet aan Richtlijn 2014/53/EU. De volledige tekst van de EU-conformiteitsverklaring is beschikbaar op het volgende internetadres: www.fronius.com

SK: Spoločnosť Fronius International GmbH týmto vyhlasuje, že rádiové zariadenie typu Fronius Meter IP spĺňa smernicu 2014/53/EÚ. Úplný text vyhlásenia EÚ o zhode je k dispozícii na nasledujúcej internetovej adrese: <http://www.fronius.com>

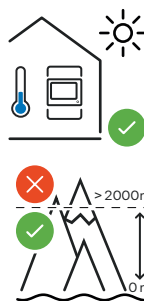
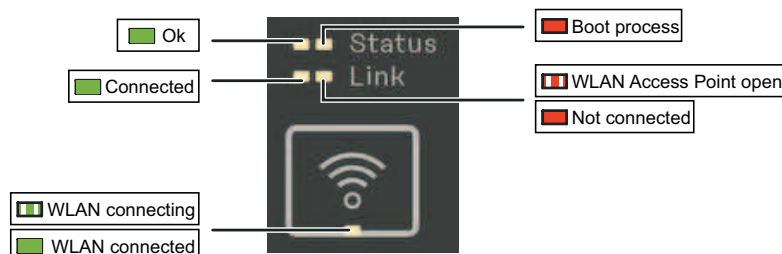
SV: Fronius International GmbH förklarar härmed att radioutrustningen Fronius Smart Meter IP uppfyller direktivet 2014/53/EU. Den fullständiga EU-konformitetsförsäkran finns på följande webbplats: www.fronius.com

TR: Fronius International GmbH, işbu dokümanla Fronius Smart Meter IP radyo sistemi tipinin 2014/53/EU Direktifine uygun olduğunu beyan eder. AB uygunluk bildiriminin tam metni aşağıdaki internet adresinde mevcuttur: www.fronius.com

| Technical Data | |
|-------------------------------|-------------------------------------|
| Permitted ambient temperature | from -25° to +55°C |
| Nominal frequency | 50- 60 Hz |
| Voltage phase / neutral | 100 - 240 V |
| Voltage phase / phase | 208 - 480 V |
| Self-consumption | max. 5 W |
| Primary current | 5 kA |
| IP range | IP20 / IP30 (Housing / Connections) |
| Footprint | 3 TE (3 Modules DIN 43880) |

| Communication | |
|---------------------------------------|--|
| WLAN / LAN | Modbus TCP |
| WLAN frequency band | 2,4 GHz |
| RS 485 | Modbus RTU |
| Terminating resistor for RS 485 | Configurable 0-1 |
| BIAS Network for RS 485 | Configurable 0-1 |
| Multimetering | Yes - up to 2 Smart meters (RTU) Modbusinterface |
| Addressing (Modbus RTU) | In UI |
| Update possibility | Yes |
| CT V (Fronius CT V 100/250/400/600 A) | 1 - 5000 A / 333 mV |

LEDs



Software-Version:

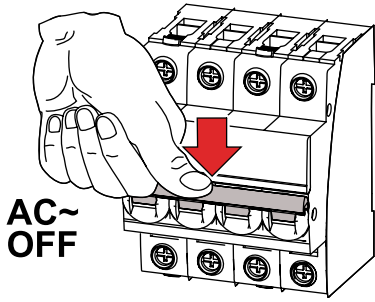
Fronius GEN24 & Tauro
Full Compatibility (Version ≥ 1.24.1)

Fronius Datamanager 2.0 (SnapInverter)
Modbus RTU (Version ≥ 3.25.1)
Full Compatibility (Version ≥ 3.28.1)

Fronius Symo Hybrid
Modbus RTU (Version ≥ 1.25.1)
Full Compatibility (Version ≥ 1.28.1)

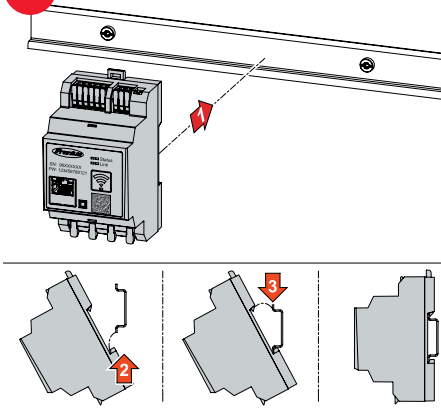
AC~

1



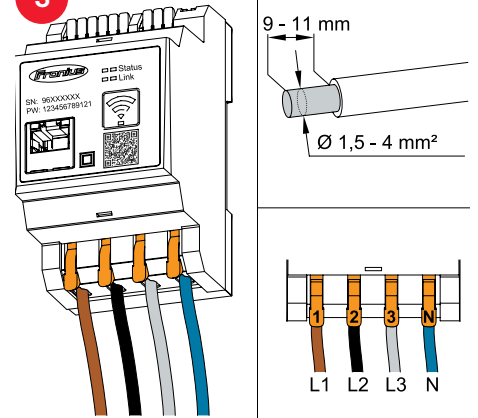
Mounting

2

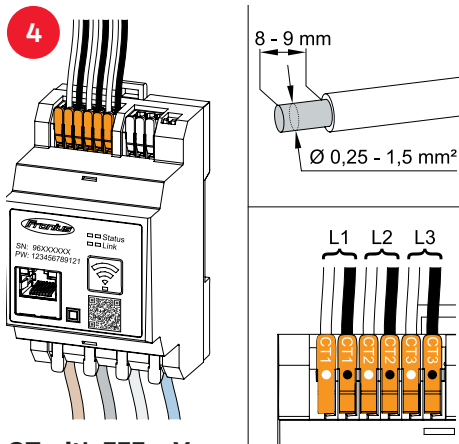


Power wiring

3



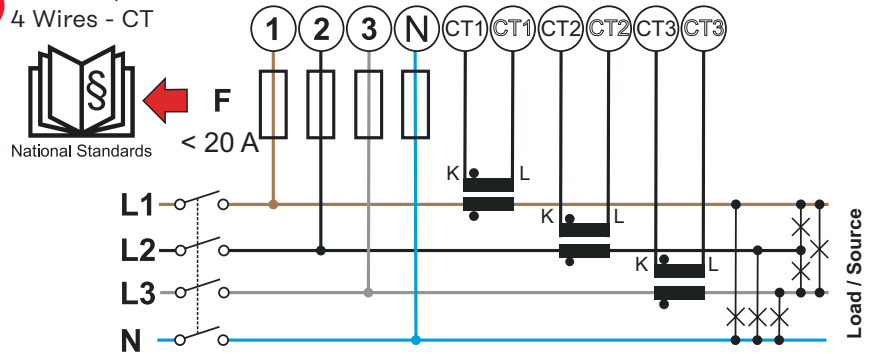
4



CT with 333 mV
eg: Fronius CT V 100A/333mV

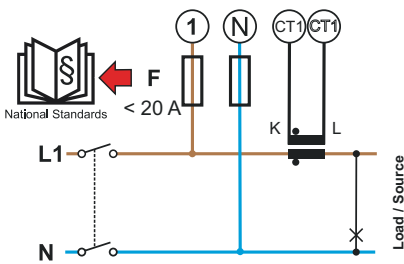
5a

3 Phases,
4 Wires - CT



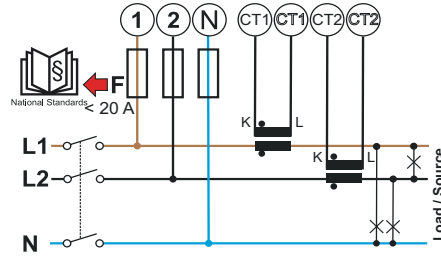
5b

1 Phase, 2 Wires - CT



5c

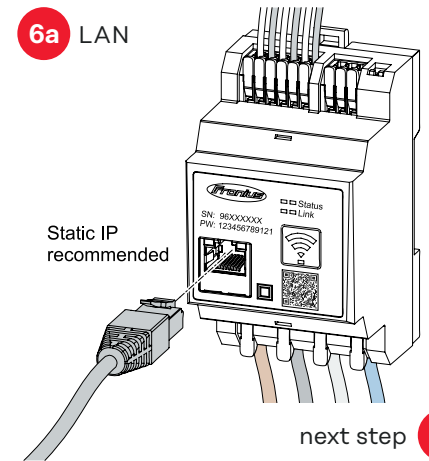
2 Phases, 3 Wires - CT



Data wiring

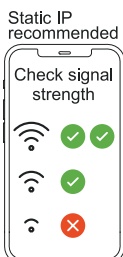
6a

LAN



6b

WLAN

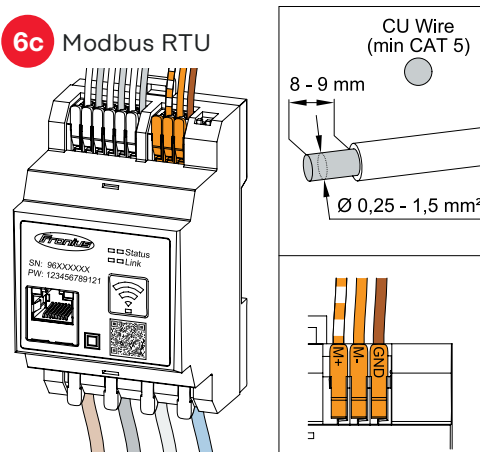


Technical Data (WLAN)
Frequency band: channel 1-14 (2412-2472 MHz)
Radio-frequency power: <math>< 100 mW</math> (<math>< 20 dBm</math>)
Max. antenna gain: 5.3 db
Separation distance: 20 cm

next step 9

6c

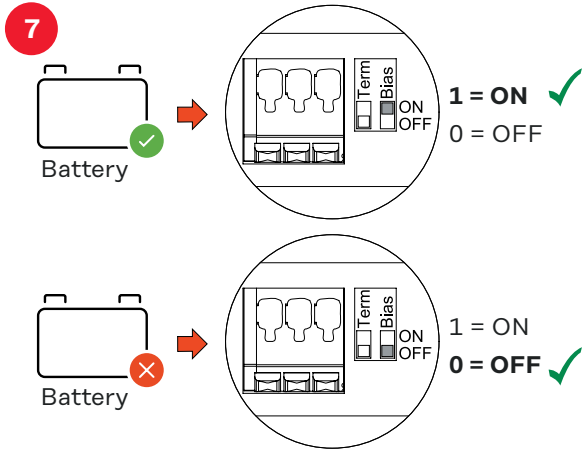
Modbus RTU



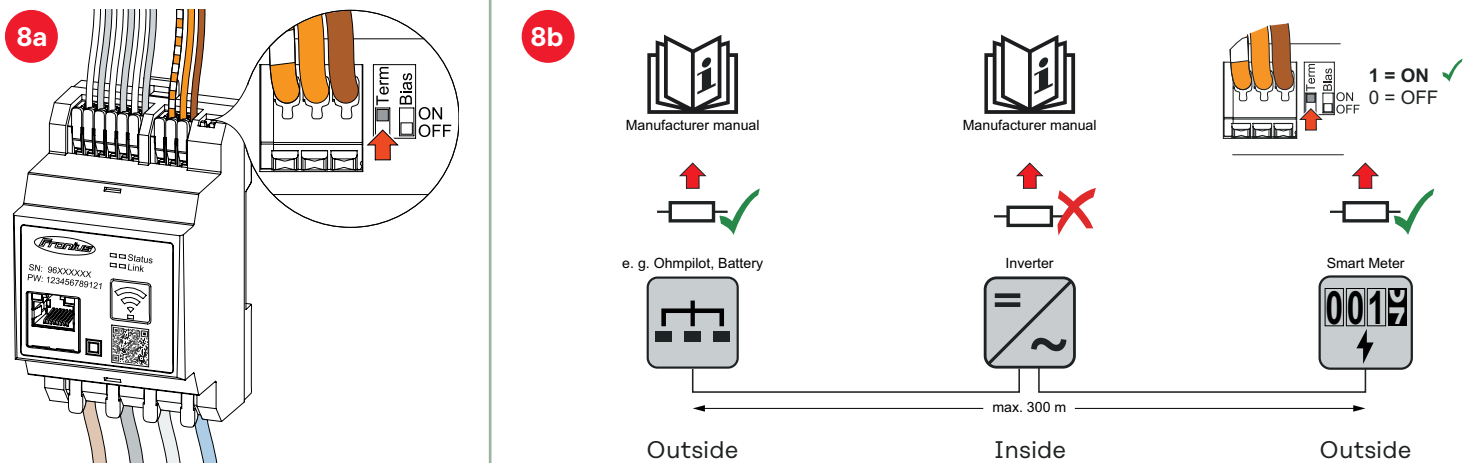
| SnapInverter | | |
|--------------|--------|----|
| Smart Meter | Modbus | |
| | M+ | D+ |
| | M- | D- |
| | GND | - |

| GEN24 | | |
|-------------|--------|-----|
| Smart Meter | Modbus | |
| | M+ | MO+ |
| | M- | MO- |
| | GND | GND |

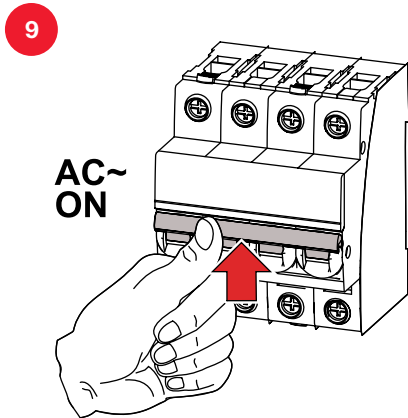
Modbus RTU BIAS



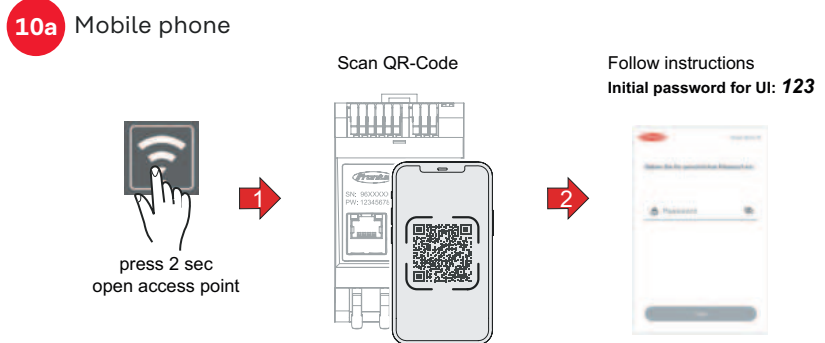
Modbus RTU Terminating Resistor



AC~



Setup



10b PC

