

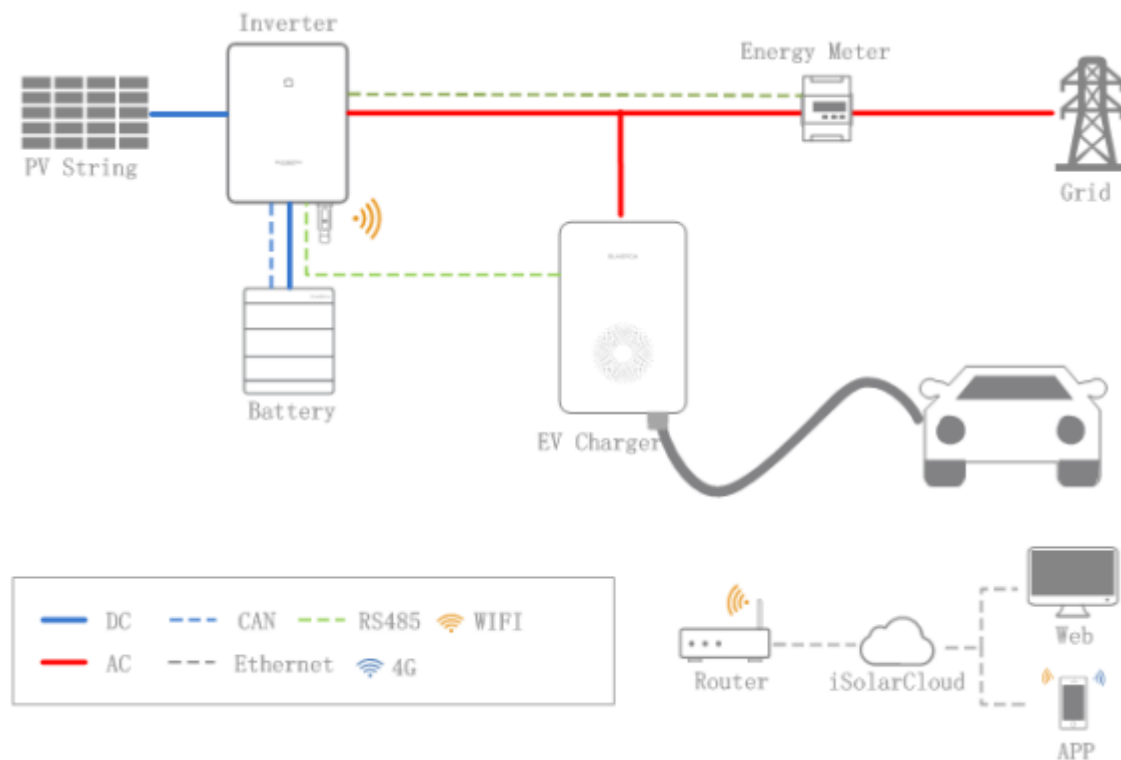
## EV-Charger FAQ

# Schnelleinstieg AC-Wallbox im SHxxRT-System

Anwendbar auf: AC011E-01

Auf der unteren Grafik sehen Sie, wie die AC011E-01 (AC-Wallbox) in ein 3-phasiges SUNGROW System mit einem SHRT-V11 integriert wird.

**ACHTUNG:** Um eine zuverlässige Kommunikation des Systems zu iSolarCloud sicherzustellen, benutzen Sie ausschließlich einen WiNet-S am Hybridwechselrichter.

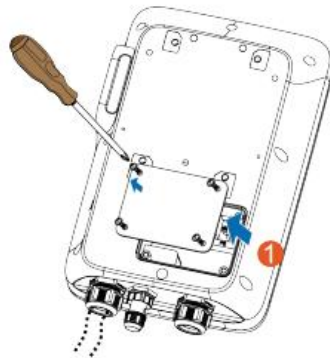


### Schritte zur Inbetriebnahme:

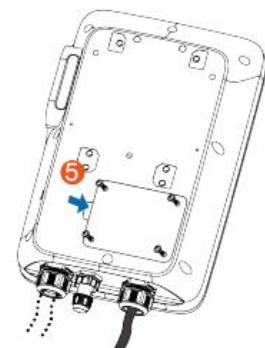
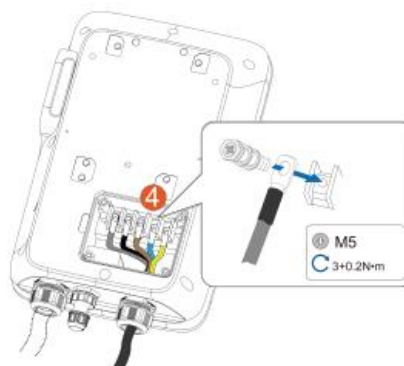
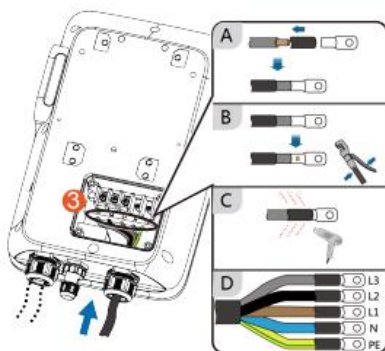
- Schliessen Sie die AC-Wallbox an den Starkstromkreis an.
- Stellen Sie die RS485 Verbindung zwischen AC-Wallbox und SHxxRT her. (W-Lan wird nicht unterstützt)
- Bringen Sie alle SUNGROW Gerät auf den neusten Software-Stand. (SHxxRT, SBR, WiNet-S)
- Stellen Sie sicher, dass Sie die neuste Version der iSolarCloud-App auf Ihrem mobilen Endgerät installiert haben.
- Wenn die vorherigen Schritte erfolgreich durchgeführt wurden, erscheint die AC-Wallbox automatisch auf iSolarCloud.

**ACHTUNG:** Nur Endkunden können auf iSolarCloud den vollen Funktionsumfang der AC-Wallbox sehen und nutzen.

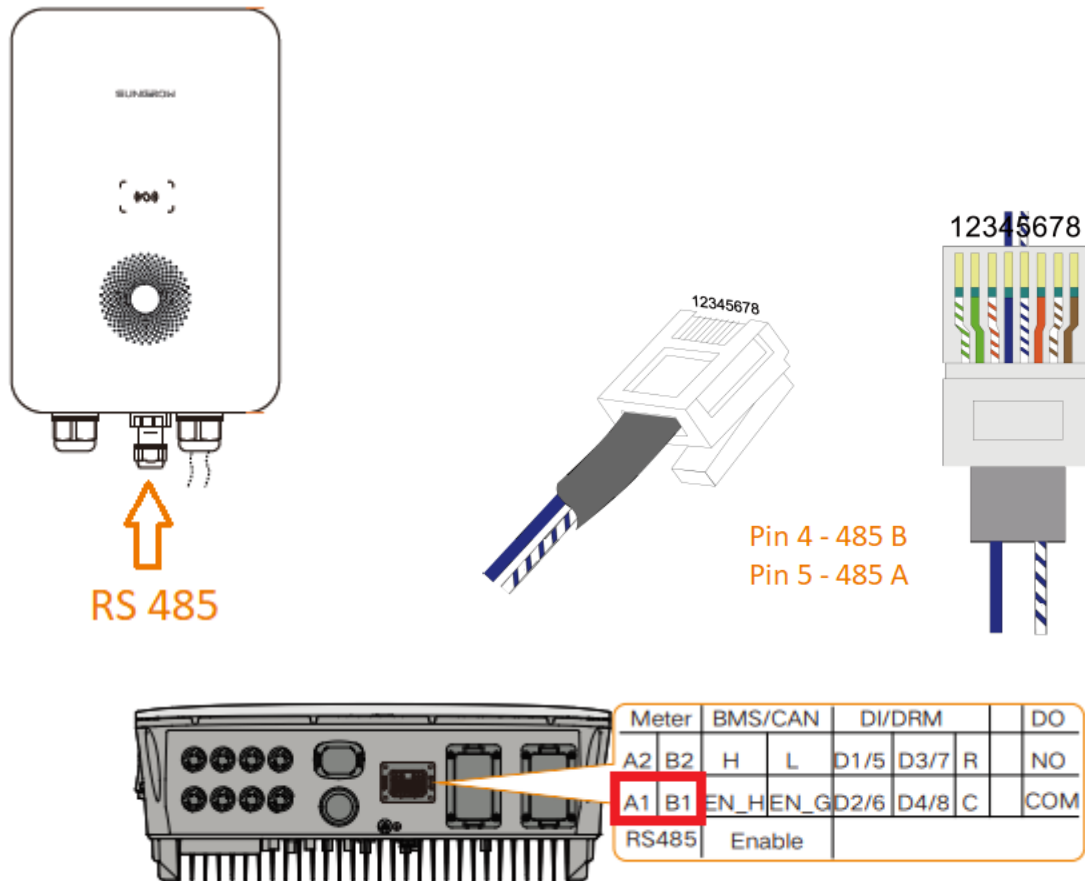
Um die AC-Wallbox mit Spannung zu versorgen, nutzen Sie die Anschlüsse auf der Rückseite des Geräts.



**Empfohlener Aderquerschnitt: 5 x 2,5 mm<sup>2</sup>**

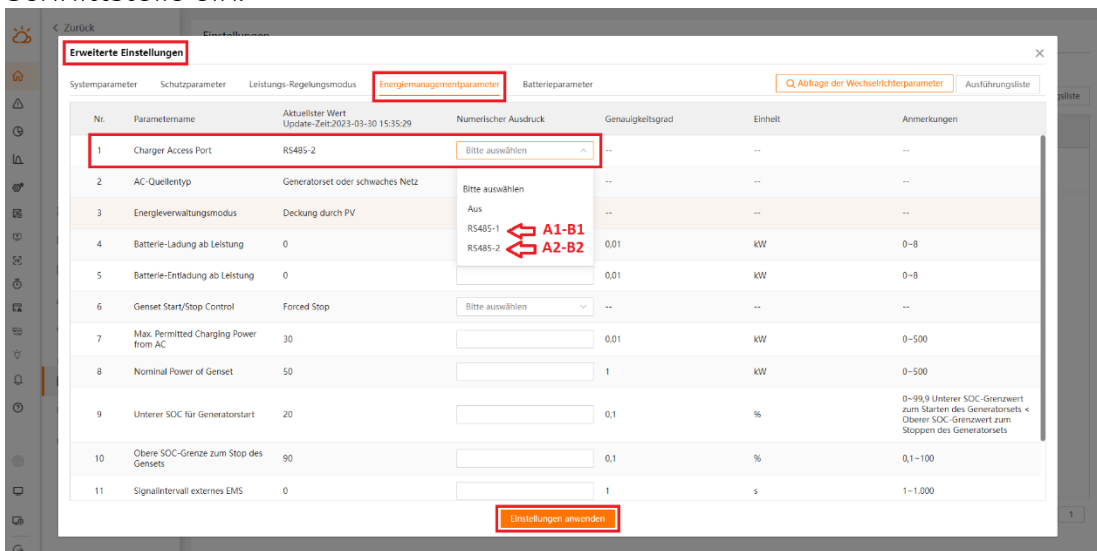


Um die AC-Wallbox mit der RS485 Schnittstelle des SHRT-Wechselrichters zu verbinden, benutzen Sie den mitgelieferten RJ45 Stecker. Dieser wird am Kommunikations-Port der AC-Wallbox eingesteckt und an der dazugehörigen COM-Schnittstelle am SHRT-Wechselrichter, wie unten gezeigt, angeschlossen.



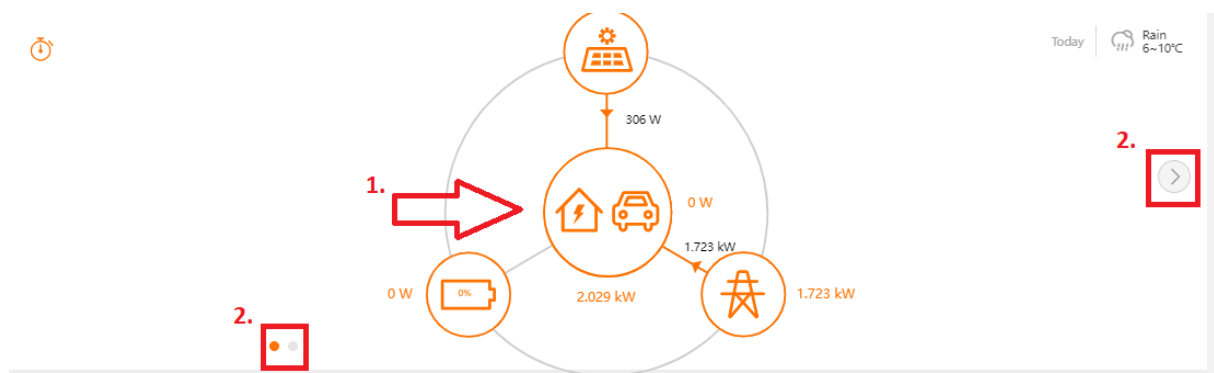
**Bei Verwendung von SHRT V112 oder einer neueren Version:**

Nach der korrekten Installation der RS485 Verbindung, stellen Sie bitte den Parameter **Charger Access Port** unter **Energiemanagement-Parameter** in den **Erweiterten Einstellungen** des SHRT entsprechend der verwendeten RS485 Schnittstelle ein.

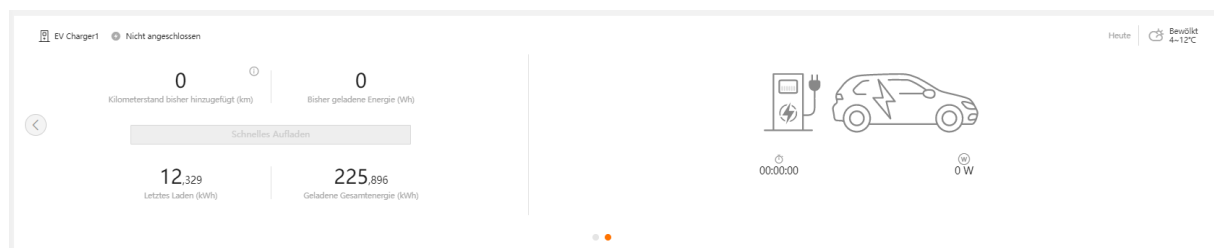


**ACHTUNG:** Auf allen SUNGROW Geräten (SHRT, SBR, WiNet-S und iSolarCloud-App) muss die aktuelle Firmware installiert sein.

Sobald die AC-Wallbox mit dem Wechselrichter verbunden wurde und alle Geräte eingeschaltet wurden, erscheint die AC-Wallbox in der iSolarCloud Anlagenübersicht in der Mitte des Kreises (1.). Um Details zu sehen, klicken Sie entweder auf den grauen Punkt oder den grauen Pfeil >(2.).

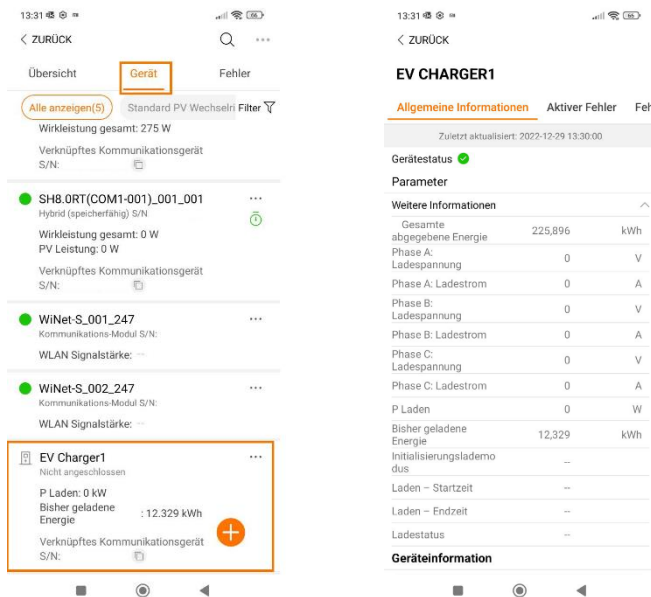


Diese Übersicht zeigt Informationen über den letzten oder momentanen Ladevorgang, sofern ein Fahrzeug verbunden ist.

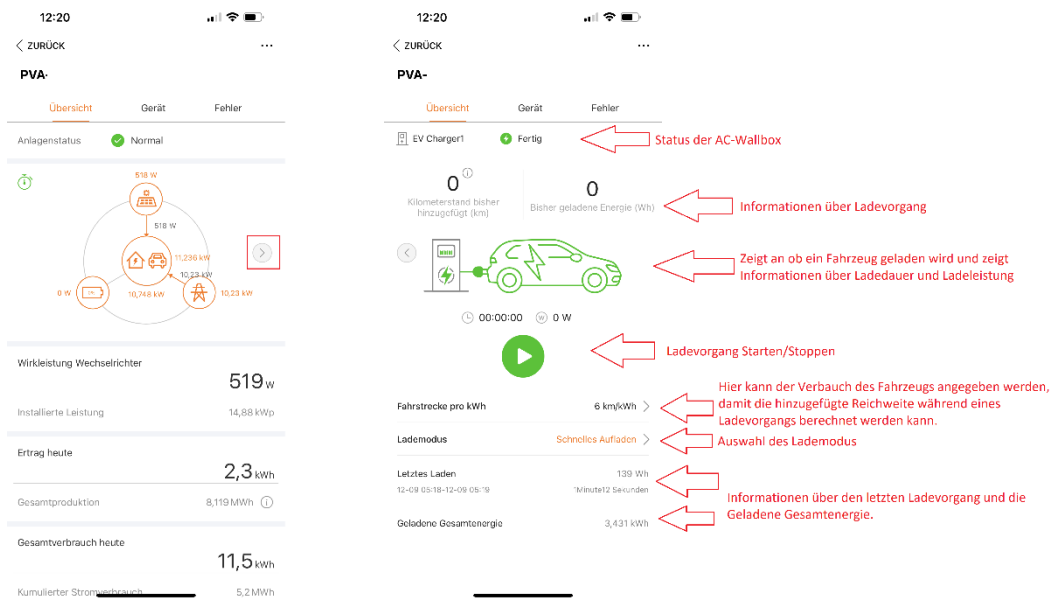


**ACHTUNG:** Nur Endkunden können auf iSolarCloud den vollen Funktionsumfang der AC-Wallbox sehen und nutzen. Beim Installateur Zugang sind verschiedene Optionen ausgegraut, wie auf dem Bild oben zu sehen ist.

In der iSolarCloud-App finden Sie die AC-Wallbox in den **Geräte-** und im **Anlagenüberblick**. Um generelle Informationen sowie Fehlerverlauf und den Ladebericht einzusehen, wählen Sie **EV Charger** in der **Geräteübersicht**.



Um den Lademodus einzustellen oder weitere Informationen über die letzte Ladung oder die bisher geladene Energie abzurufen, klicken Sie auf den grauen Pfeil  $\triangleright$  in der **Anlagenübersicht**.



**ACHTUNG:** Nur Endkunden können auf iSolarCloud den vollen Funktionsumfang der AC-Wallbox sehen und nutzen.

Übersicht der Lade Modi, welche eingestellt werden können, wenn sich die AC-Wallbox in einem System mit einem SHxxRT Wechselrichter befindet:

**Laden mit grünem Strom:** Dieser Modus ist der wirtschaftlichste Lademodus. In diesem Modus wird das Fahrzeug bevorzugt mit PV-Energie geladen, ohne dabei den weiteren Hausverbrauch zu beeinflussen. Wird vom Wechselrichter mehr Energie erzeugt, wie vom Haus verbraucht, wird mit diesem Überschuss das Fahrzeug geladen. Ist diese überschüssige Energie geringer wie die minimale Ladeleistung der AC-Wallbox, wird die Differenz vom Netz genommen.

**Schnelles Laden:** In diesem Modus, wird das Fahrzeug schnellstmöglich geladen, ohne dabei den Eigenverbrauch des Hauses zu beeinflussen. Die zum Laden benötigte Energie kann hierbei von den PV-modulen, der Batterie oder vom Netz kommen.

**Voreingestelltes Laden:** In diesem Modus wird das Fahrzeug bis zu einer vom Nutzer eingestellten Zeit geladen. Das System wechselt hier zwischen ‚Laden mit grünem Strom‘ und ‚Schnelles Laden‘ um möglichst kostengünstig ein geladenes Fahrzeug zur angegebenen Zeit zur Verfügung zu stellen.

**Benutzerdefiniertes Laden:** In diesem Modus legt der Nutzer eine Zeit fest, zu der das Laden gestartet wird, sowie den Ladestrom. Die zum Laden benötigte Energie kann hierbei von den PV-modulen, der Batterie oder vom Netz kommen.

Für weitere Informationen finden Sie [hier](#) die Bedienungsanleitung.



iSolarCloud App

Dieses Handbuch richtet sich an qualifiziertes Personal, das für die Installation und die Inbetriebnahme des Wechselrichters zuständig ist, sowie an die Besitzer der Wechselrichter, die mit den Wechselrichtern interagieren können. Lesen Sie das Handbuch und alle anderen zugehörigen Dokumente vor jeglicher Handhabung und Bedienung des Wechselrichters. Dokumente müssen sorgfältig aufbewahrt werden und jederzeit griffbereit sein. Die Inhalte können aufgrund der Produktentwicklung regelmäßig aktualisiert oder überarbeitet werden. Die Informationen in diesem Handbuch können jederzeit ohne Vorankündigung geändert werden. Das neueste Handbuch kann unter <http://support.sungrowpower.com/> bezogen werden.