



DE MONTAGEANLEITUNG

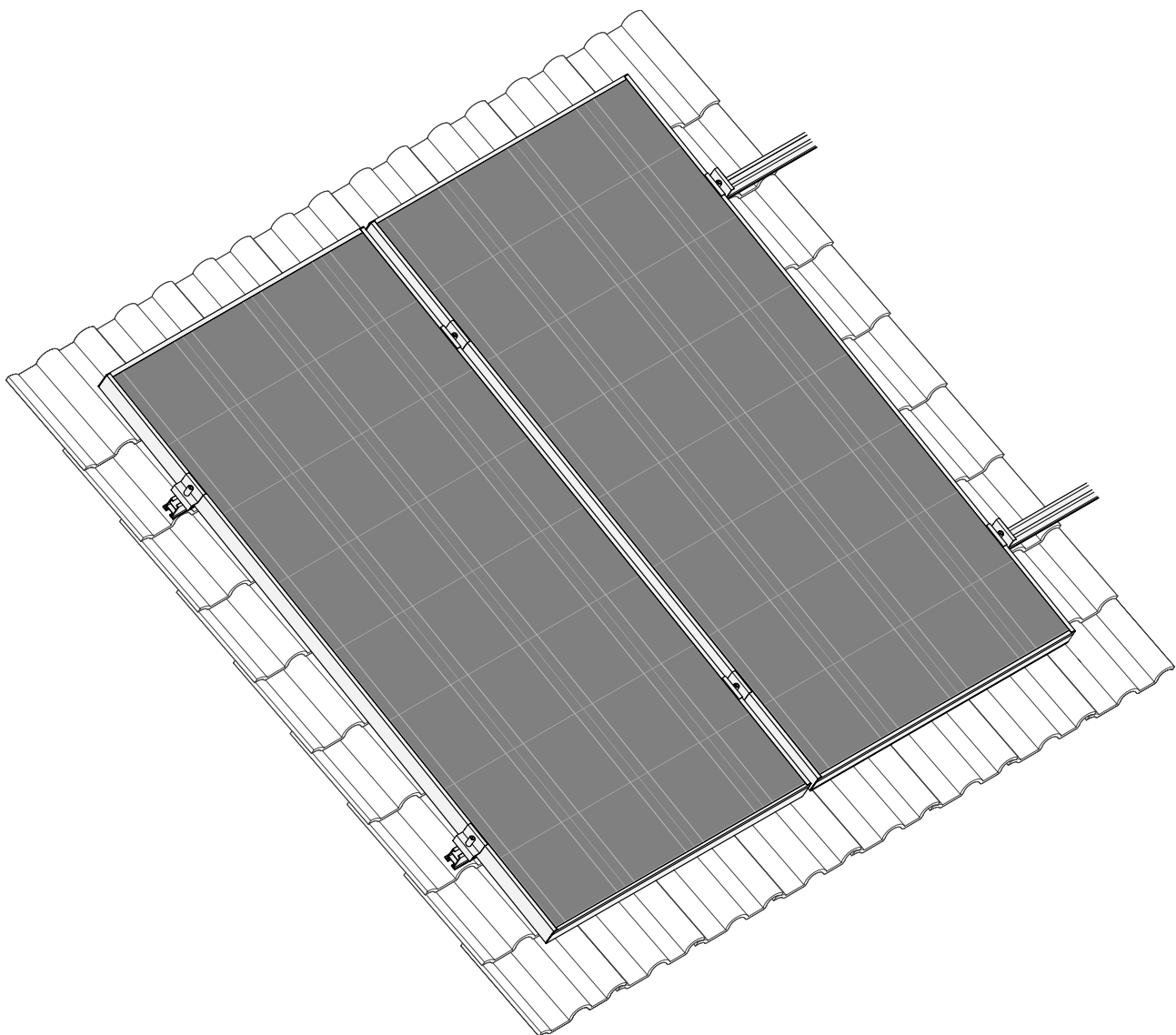
Aufdach-Modulmontagesystem TRIC A HDC

FR INSTRUCTIONS DE MONTAGE

Montage sur toiture TRIC A HDC

NL MONTAGEHANDLEIDING

Op het dak montagesysteem TRIC A HDC



DE Wichtige Hinweise

- Die Auslegung des Montagesystems (Dachankerzahl, Schienentragweite etc.) ist projektbezogen entsprechend den vorgegeben Normen (DIN1055-4 und -5, Wind- und Schneelasten an Gebäuden) durchzuführen. Die Auslegung wird in einer getrennten Technischen Information „Statische Auslegung Montagesysteme“ detailliert beschrieben.
- Voraussetzung für den bestimmungsgemäßen Einsatz ist immer ein geeigneter Befestigungsuntergrund, der die auftretenden Kräfte (Gewichtslast, Wind und Schneelast) aufnehmen kann.
- Die Montagevorschriften der Solarmodulhersteller sind einzuhalten.

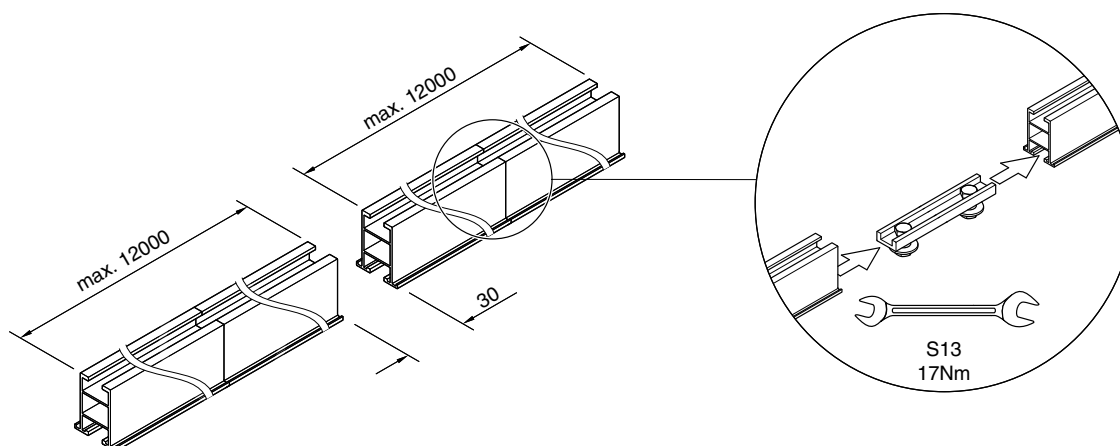
FR Notice importante

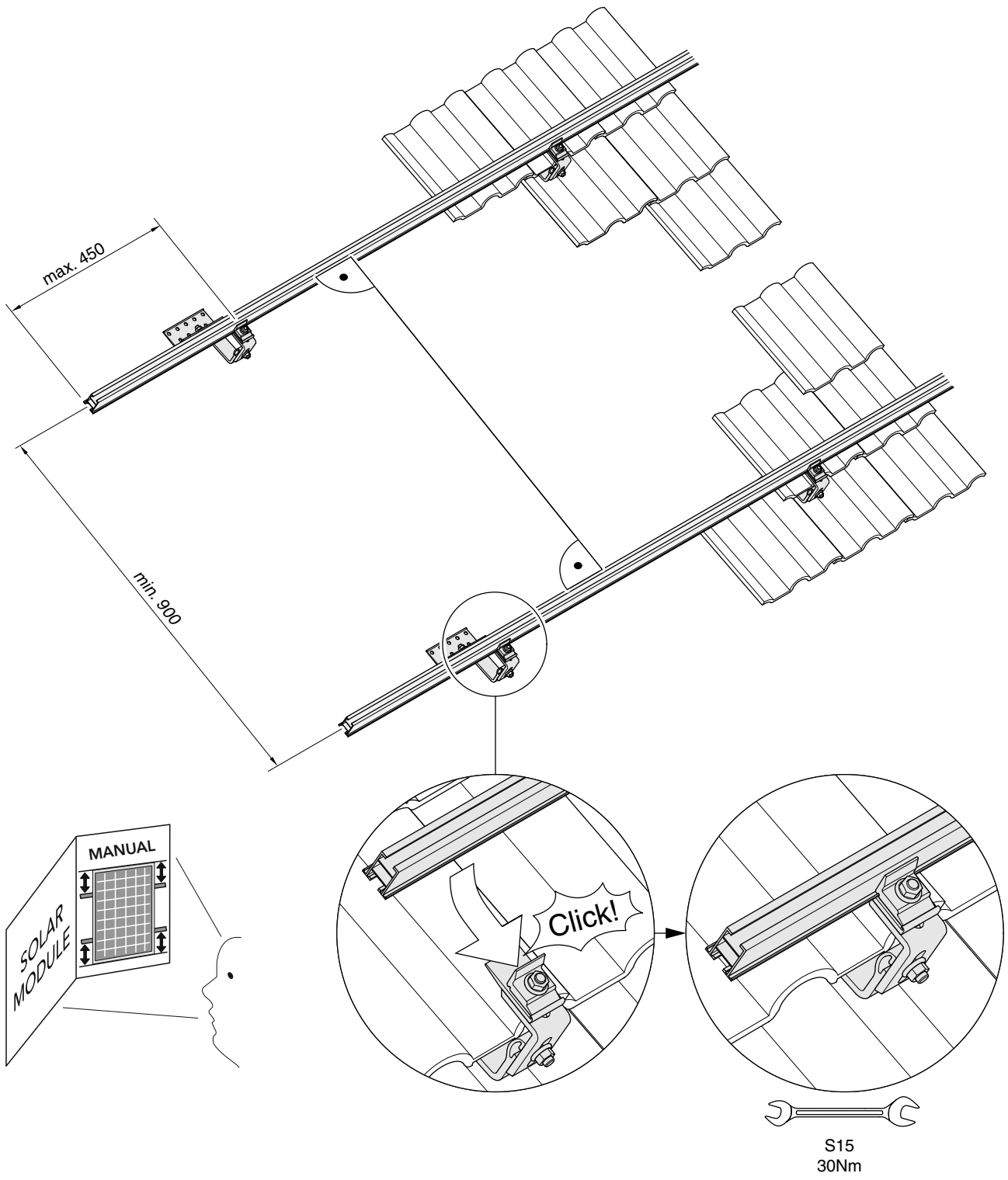
- Le dimensionnement du système de fixation (nombre des pattes de fixation, distance entre deux pattes etc.) doit être calculé en fonction des données du projet et devra satisfaire aux normes spécifiés.
- Une structure de base appropriée pouvant résister aux efforts en présence (poids, vent et neige) représente la condition préalable au respect des normes.
- Respectez les instructions de montage du constructeur des modules solaires.

NL Belangrijke aanwijzingen

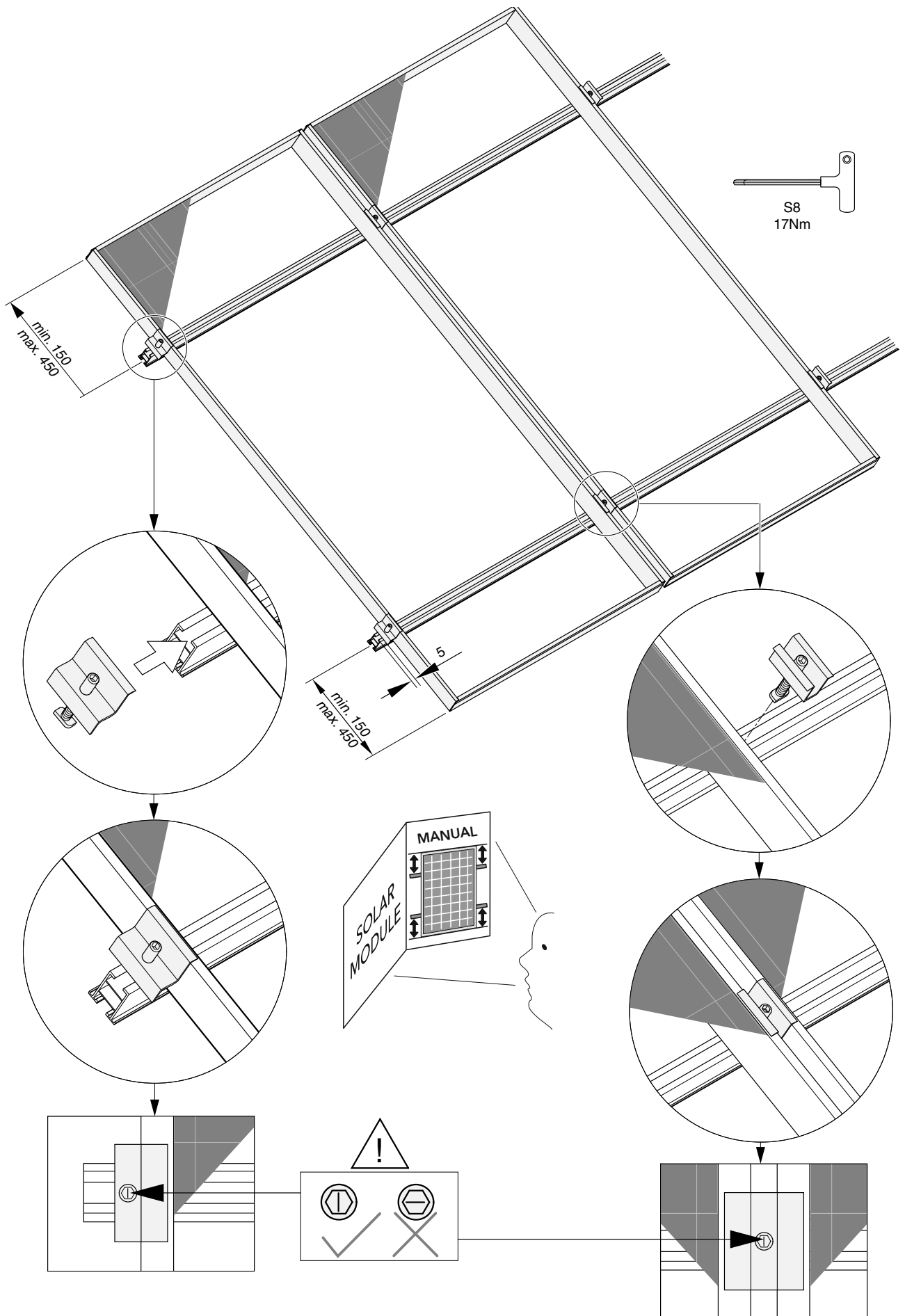
- De configuratie van het montagesysteem (aantal dakankers, draagwijdte van de profielstangen) is projectgebonden volgens de geldige normen en voorschriften voor wind- en sneeuwlasten aan gebouwen, uit te voeren. (EN 1991 - 3 en EN 1991-1 - 4) De configuratie wordt in een aparte technische informatie (statische configuratie van montagesystemen) in detail omschreven.
- Voorwaarde voor een reglementaire installatie is altijd een geschikte bevestigingsondergrond, die in staat is de optredende krachten (gewichtslasting, wind- en sneeuwbelasting) op te vangen.
- De installateur moet zich houden aan de montagevoorschriften van de fabricant van de zonnepanelen.

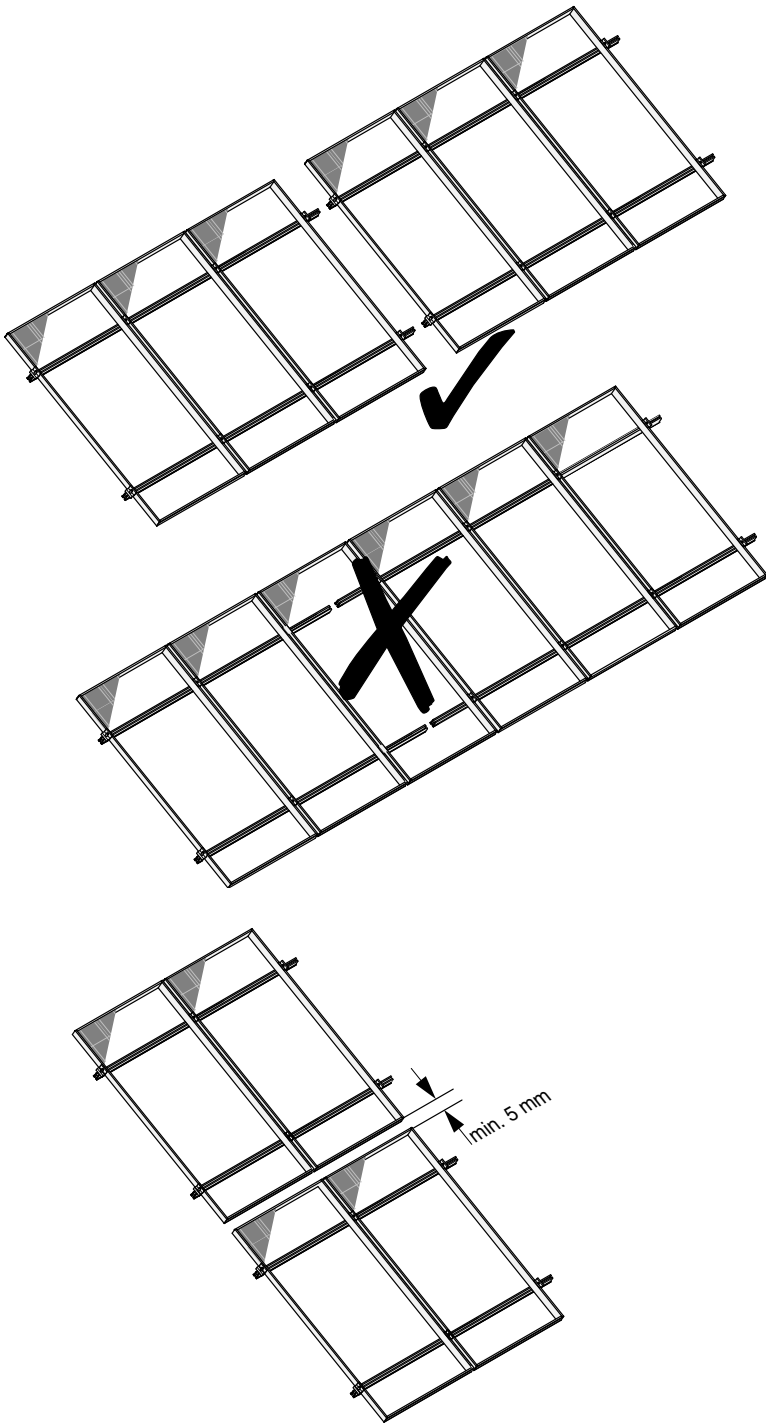
Modulmontageschienen montieren / Montage des rails de support des modules / Module-montageprofielen monteren



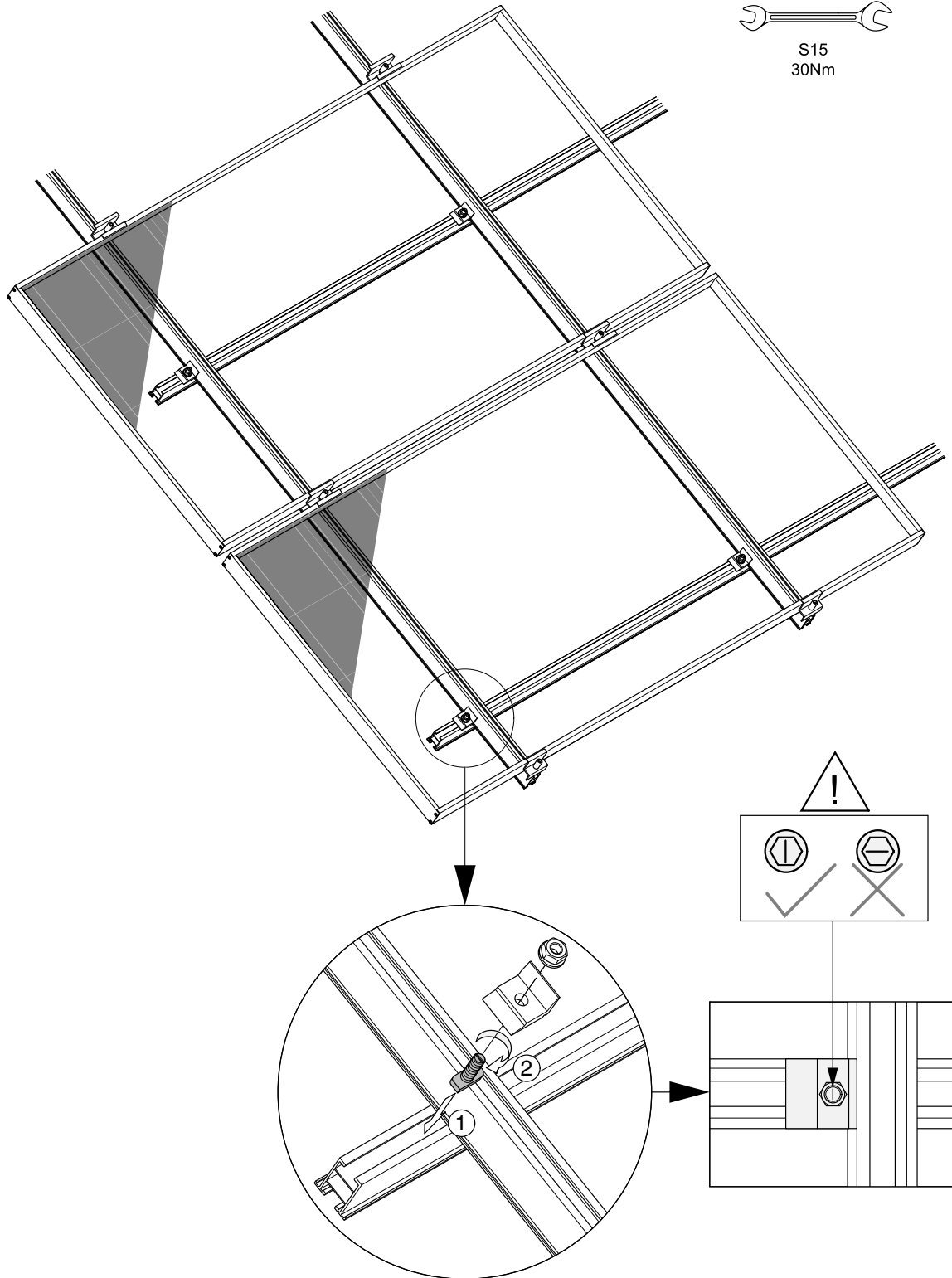


Modulmontage / Montage des modules / Montage van de modules





Kreuzverbund (nur bei Bedarf) / Montage en croix (uniquement en cas de besoin) / Kruisverband (alleen wanneer noodwendig)



Potenzialausgleich / Compensation de potentiel / Equipotential

