



Übersicht über die Kompatibilität zwischen gebräuchlichen Netzformen und SMA Wechselrichtern und SMA Ladestationen

SUNNY BOY / SUNNY BOY SMART ENERGY / SUNNY BOY STORAGE / SUNNY TRIPOWER / SUNNY TRIPOWER SMART ENERGY / SUNNY TRIPOWER STORAGE / SUNNY ISLAND / SUNNY HIGHPOWER / SMA EV CHARGER / SMA eCHARGER

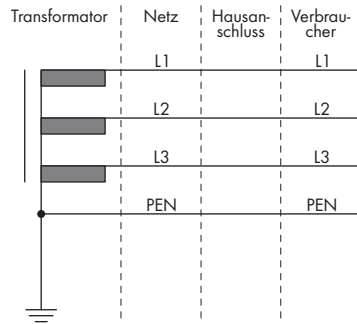
1 Gebräuchliche Netzformen

Es gibt unterschiedliche Möglichkeiten bzw. Netzformen, um ein öffentliches Stromnetz aufzubauen. Die jeweils am Installationsort vorgefundenen Netzformen können sich somit unterscheiden. Jedoch können nicht alle SMA Produkte an jede Netzform angeschlossen werden.

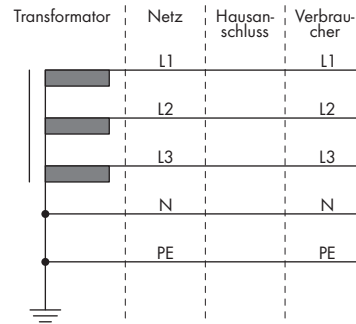
Dieses Dokument schafft einen Überblick über die gebräuchlichen Netzformen und den dazu kompatiblen SMA Produkte.

Im Folgenden finden Sie eine Übersicht über die gebräuchlichsten Netzformen.

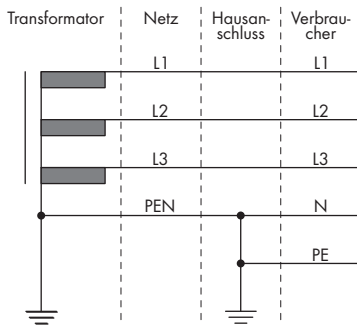
TN-C-Netz



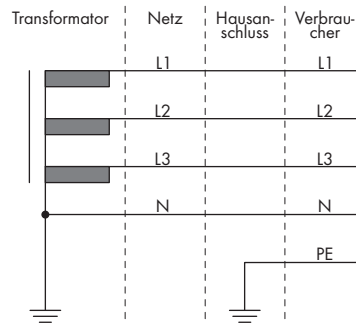
TN-S-Netz



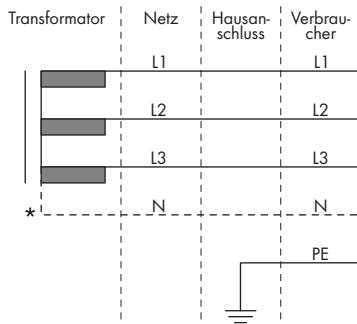
TN-C-S-Netz



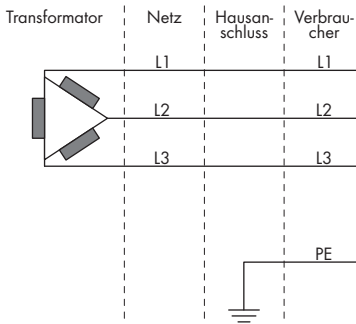
TT-Netz



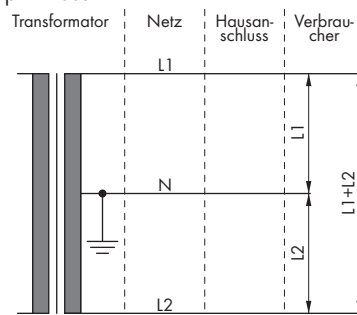
IT-Netz



Delta-IT-Netz



Split Phase



* IT-Netze gibt es mit und ohne Neutraleiter

2 Kompatibilitätstabelle

| Gerätetyp | IT | Delta-IT | TN-C | TN-S | TN-C-S | TT | Split Phase |
|-------------------------------|-------------------|-------------------|-----------------|-----------------|-----------------|---|-----------------|
| Sunny Boy | | | | | | | |
| SB1.5-1VL-40 | Ja ¹ | Ja ¹ | Ja ² | Ja ² | Ja ² | Ja ² , wenn $U_{N_PE} < 30 \text{ V}$ | Ja ¹ |
| SB2.0-1VL-40 | Ja ¹ | Ja ¹ | Ja ² | Ja ² | Ja ² | Ja ² , wenn $U_{N_PE} < 30 \text{ V}$ | Ja ¹ |
| SB2.5-1VL-40 | Ja ¹ | Ja ¹ | Ja ² | Ja ² | Ja ² | Ja ² , wenn $U_{N_PE} < 30 \text{ V}$ | Ja ¹ |
| SB3.0-1AV-41 | Ja ¹ | Ja ¹ | Ja ² | Ja ² | Ja ² | Ja ² , wenn $U_{N_PE} < 20 \text{ V}$ | Ja ¹ |
| SB3.6-1AV-41 | Ja ¹ | Ja ¹ | Ja ² | Ja ² | Ja ² | Ja ² , wenn $U_{N_PE} < 20 \text{ V}$ | Ja ¹ |
| SB4.0-1AV-41 | Ja ¹ | Ja ¹ | Ja ² | Ja ² | Ja ² | Ja ² , wenn $U_{N_PE} < 20 \text{ V}$ | Ja ¹ |
| SB5.0-1AV-41 | Ja ¹ | Ja ¹ | Ja ² | Ja ² | Ja ² | Ja ² , wenn $U_{N_PE} < 20 \text{ V}$ | Ja ¹ |
| SB6.0-1AV-41 | Ja ¹ | Ja ¹ | Ja ² | Ja ² | Ja ² | Ja ² , wenn $U_{N_PE} < 20 \text{ V}$ | Ja ¹ |
| Sunny Boy Smart Energy | | | | | | | |
| SBSE3.6-50 | Nein | Ja | Ja | Ja | Ja | Ja ⁵ | Nein |
| SBSE4.0-50 | Nein | Ja | Ja | Ja | Ja | Ja ⁵ | Nein |
| SBSE5.0-50 | Nein | Ja | Ja | Ja | Ja | Ja ⁵ | Nein |
| SBSE6.0-50 | Nein | Ja | Ja | Ja | Ja | Ja ⁵ | Nein |
| Sunny Boy Storage | | | | | | | |
| SBS2.5-1VL-10 | Ja ¹ | Ja ¹ | Ja ² | Ja ² | Ja ² | Ja ² , wenn $U_{N_PE} < 30 \text{ V}$ | Ja ¹ |
| SBS3.7-10 | Ja ^{1,3} | Ja ^{1,3} | Ja ² | Ja ² | Ja ² | Ja ² , wenn $U_{N_PE} < 20 \text{ V}$ | Ja ¹ |
| SBS5.0-10 | Ja ^{1,3} | Ja ^{1,3} | Ja ² | Ja ² | Ja ² | Ja ² , wenn $U_{N_PE} < 20 \text{ V}$ | Ja ¹ |
| SBS6.0-10 | Ja ^{1,3} | Ja ^{1,3} | Ja ² | Ja ² | Ja ² | Ja ² , wenn $U_{N_PE} < 20 \text{ V}$ | Ja ¹ |
| Sunny Tripower | | | | | | | |
| STP3.0-3AV-40 | Nein | Ja ^{1,3} | Ja | Ja | Ja | Ja, wenn $U_{N_PE} < 20 \text{ V}$ | Nein |
| STP4.0-3AV-40 | Nein | Ja ^{1,3} | Ja | Ja | Ja | Ja, wenn $U_{N_PE} < 20 \text{ V}$ | Nein |

| Gerätetyp | IT | Delta-IT | TN-C | TN-S | TN-C-S | TT | Split Phase |
|------------------------------------|------|-------------------|------|------|--------|-------------------------------------|-------------|
| STP5.0-3AV-40 | Nein | Ja ^{1,3} | Ja | Ja | Ja | Ja, wenn $U_{N_PE} < 20 \text{ V}$ | Nein |
| STP6.0-3AV-40 | Nein | Ja ^{1,3} | Ja | Ja | Ja | Ja, wenn $U_{N_PE} < 20 \text{ V}$ | Nein |
| STP8.0-3AV-40 | Nein | Ja ^{1,3} | Ja | Ja | Ja | Ja, wenn $U_{N_PE} < 20 \text{ V}$ | Nein |
| STP10.0-3AV-40 | Nein | Ja ^{1,3} | Ja | Ja | Ja | Ja, wenn $U_{N_PE} < 20 \text{ V}$ | Nein |
| STP 12-50 | Nein | Nein | Ja | Ja | Ja | Ja | Nein |
| STP 15-50 | Nein | Nein | Ja | Ja | Ja | Ja | Nein |
| STP 20-50 | Nein | Nein | Ja | Ja | Ja | Ja | Nein |
| STP 25-50 | Nein | Nein | Ja | Ja | Ja | Ja | Nein |
| STP 50-41 | Nein | Nein | Ja | Ja | Ja | Ja | Nein |
| STP 110-60 | Nein | Nein | Ja | Ja | Ja | Ja | Nein |
| STP 125-70 | Nein | Nein | Ja | Ja | Ja | Ja, wenn $U_{N_PE} < 20 \text{ V}$ | Nein |
| Sunny Tripower Smart Energy | | | | | | | |
| STP5.0-3SE-40 | Nein | Nein | Ja | Ja | Ja | Ja, wenn $U_{N_PE} < 20 \text{ V}$ | Nein |
| STP6.0-3SE-40 | Nein | Nein | Ja | Ja | Ja | Ja, wenn $U_{N_PE} < 20 \text{ V}$ | Nein |
| STP8.0-3SE-40 | Nein | Nein | Ja | Ja | Ja | Ja, wenn $U_{N_PE} < 20 \text{ V}$ | Nein |
| STP10.0-3SE-40 | Nein | Nein | Ja | Ja | Ja | Ja, wenn $U_{N_PE} < 20 \text{ V}$ | Nein |
| Sunny Tripower Storage | | | | | | | |
| STPS30-20 | Nein | Nein | Ja | Ja | Ja | Ja | Nein |
| STPS50-20 | Nein | Nein | Ja | Ja | Ja | Ja | Nein |
| Sunny Island | | | | | | | |
| SI30-20 | Nein | Nein | Ja | Ja | Ja | Ja | Nein |
| SI50-20 | Nein | Nein | Ja | Ja | Ja | Ja | Nein |
| Sunny Highpower | | | | | | | |
| SHP 100-21 | Ja | Ja | Ja | Ja | Ja | Ja | Nein |
| SHP 150-21 | Nein | Nein | Ja | Ja | Ja | Ja | Nein |
| SHP 172-21 | Nein | Nein | Ja | Ja | Ja | Ja | Nein |

| Gerätetyp | IT | Delta-IT | TN-C | TN-S | TN-C-S | TT | Split Phase |
|-----------------------|------|----------|------|------|--------|--|-------------|
| SHP 180-21 | Nein | Nein | Ja | Ja | Ja | Ja | Nein |
| SMA EV Charger | | | | | | | |
| EVC7.4-1A C-10 | Ja | Ja | Ja | Ja | Ja | Ja ⁴ , wenn $U_{N,PE} < 10\text{ V}$ | Nein |
| EVC22-3AC- 10 | Ja | Ja | Ja | Ja | Ja | Ja ⁴ , wenn $U_{N,PE} < 10\text{ V}$ | Nein |
| SMA eCharger | | | | | | | |
| EVC22-3AC- 20 | Ja | Ja | Ja | Ja | Ja | Ja ⁴ , wenn $U_{N,PE} < 10\text{ V}$ | Nein |

¹ Die Schutzleiterüberwachung muss deaktiviert werden, wenn der Wechselrichter an ein IT-Netz angeschlossen ist. In diesem Fall kann aufgrund örtlicher Installationsvorschriften der Anschluss eines zweiten Schutzleiters erforderlich sein.

² Unabhängig vom Netztyp kann die Schutzleiterüberwachung deaktiviert werden um fehlerhaftes Auslösen z. B. wegen Netzproblemen zu verhindern. In diesem Fall kann aufgrund örtlicher Installationsvorschriften der Anschluss eines zweiten Schutzleiters erforderlich sein.

³ Diese Wechselrichter haben einen relativ hohen Ableitstrom gegen Erde. Dieser Ableitstrom kann gegebenenfalls von einer üblicherweise in IT-/Delta-IT-Netzen installierten Isolationsüberwachungseinrichtung als Fehlerstrom erkannt werden und dazu führen, dass eine Fehlermeldung ausgelöst wird. Dadurch ist ein stabiler Betrieb nicht möglich. In Ersatzstromsystemen mit einer Umschalteneinrichtung, die beim Wechsel in den Ersatzstrombetrieb ein TN-Netz bildet, muss geprüft werden, ob der Wechsel zum TN-Netz den örtlichen Installations- und Sicherheitsanforderungen entspricht (z. B. bei der Umschalteneinrichtung mit der Artikelnummer 10012xxx_Vxx von der Firma enwitec electronic GmbH & Co.KG).

⁴ Wenn der Erdungswiderstand $> 100\text{ Ohm}$ beträgt, muss ein Transformator vor der Ladestation installiert werden.

⁵ Es ist zu beachten, dass die lokale Erdung eine ausreichende niederohmige Verbindung zur Erdung des Transformators hat, da es ansonsten durch betriebsbedingte Ableitströme zu Potenzialdifferenzen kommen kann. Für einen fehlerfreien Betrieb muss das Erdpotenzial am Sternpunkt des Transformators gleich dem des PE-Anschlusses am Wechselrichter sein. SMA Solar Technology AG empfiehlt eine Brücke zwischen N und PE im Netzanschlusspunkt, um einen fehlerfreien Betrieb zu gewährleisten. Eine nicht ordnungsgemäße Realisierung des Trafo/Netzanschlusses hinsichtlich einer niederohmigen Erdung/Nullung des Sternpunktes kann zu einem Gerätedefekt führen, der nicht durch die Garantieleistungen abgedeckt ist.

ENERGY
THAT
CHANGES



www.SMA-Solar.com

