

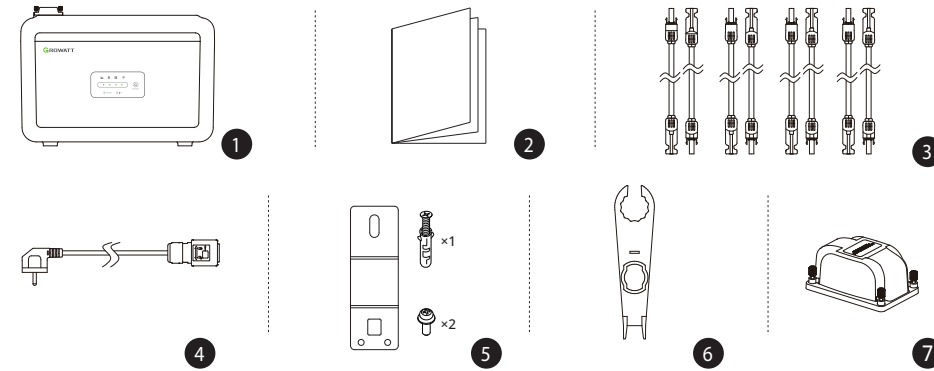


NEXA 2000

Balcony Solar Storage

Quick Start Guide V1.0

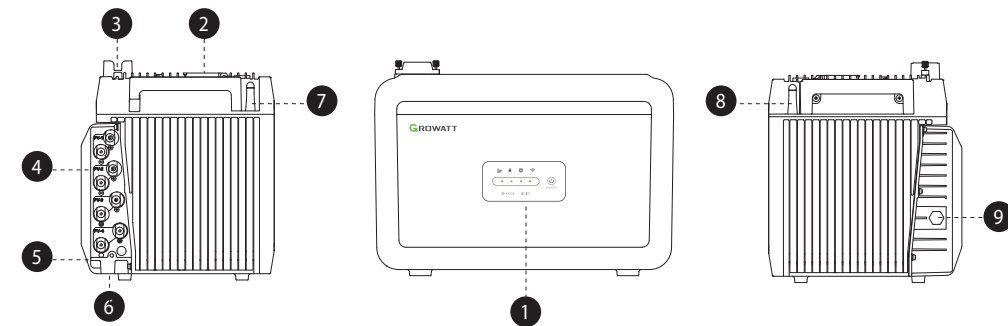
Packing List/Lieferumfang



- EN**
1. NEXA 2000 Balcony Storage
 2. Documentations (Disclaimer & Warranty & Quick Start Guide & APP Guide)
 3. PV Input Extension Cable
 4. On-grid Cable
 5. Fix-Bracket
 6. MC4 Withdrawal Tool
 7. Plug-Cover

- DE**
1. NEXA 2000 Balkonspeicher
 2. Dokumentationen (Haftungsausschluss & Garantie & Schnellstartanleitung & APP-Anleitung)
 3. PV-Eingang Verlängerungskabel
 4. Netzanschluss-Kabel
 5. Befestigungsbügel
 6. MC4-Lösewerkzeug
 7. Stecker-Deckel

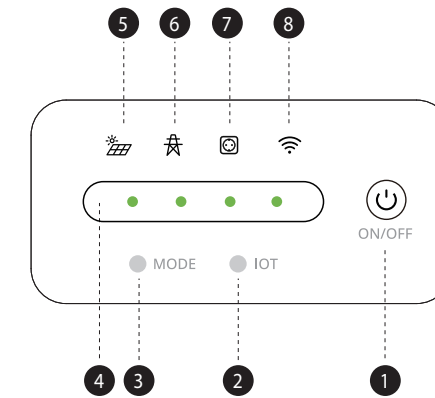
Product Introduction/Produkt-Einführung



- EN**
1. LED Panel
 2. Versatile AC Port
 3. On-grid Port
 4. PV Input Port
 5. External Grounding Terminal
 6. Battery Expansion Port
 7. WIFI
 8. LORA
 9. Vent Valve

- DE**
1. LED-Panel
 2. Vielseitiger AC Anschluss
 3. Netz-Anschluss
 4. PV-Eingang Anschluss
 5. Externe Erdungsklemme
 6. Akku-Erweiterungsanschluss
 7. WIFI
 8. LORA
 9. Entlüftungsventil

LED Panel/LED-Panel

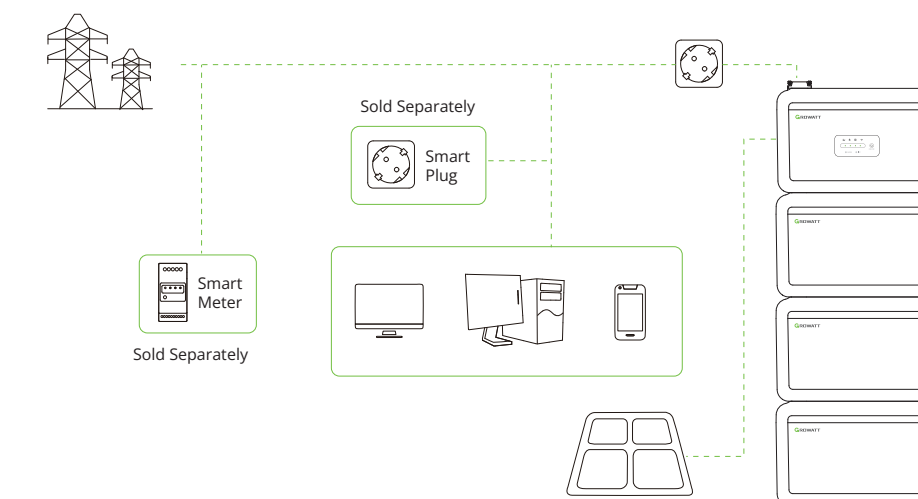


- EN**
1. Main Power Button
 2. IOT Button (WiFi-Bluetooth)
 3. Mode switch button
 4. Battery Level Indicator
 5. Solar Panel Connection Indicator
 6. On-grid Indicator
 7. Off-grid Indicator
 8. IOT Indicator (WiFi-Bluetooth)

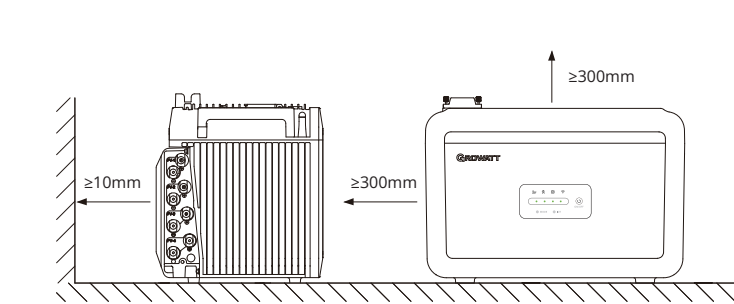
- DE**
1. Hauptschalter
 2. IOT-Taste (WiFi-Bluetooth)
 3. Modus-Taste
 4. Batteriestandsanzeige
 5. Solarmodulanzeige
 6. Netzanschlussanzeige
 7. Off-Grid-Anzeige
 8. IOT-Anzeige (WiFi-Bluetooth)

Installation Instruction/Installationsanweisung

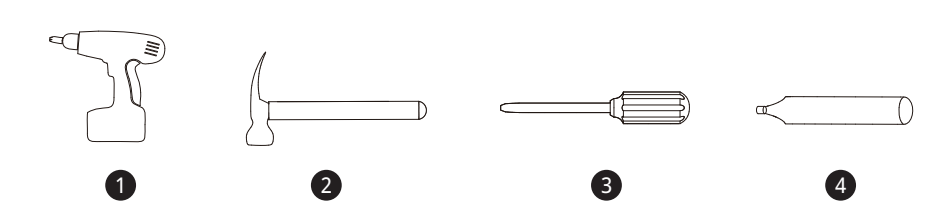
- System Application Diagram/System-Anwendungsdiagramm



- Space Required/Erforderlicher Platz



- Tools Required/Erforderliche Werkzeuge



- EN**
1. Multifunction Electric Screwdriver (Φ12mm Drill Bit)
 2. Hammer
 3. Phillips Screwdriver
 4. Pencil

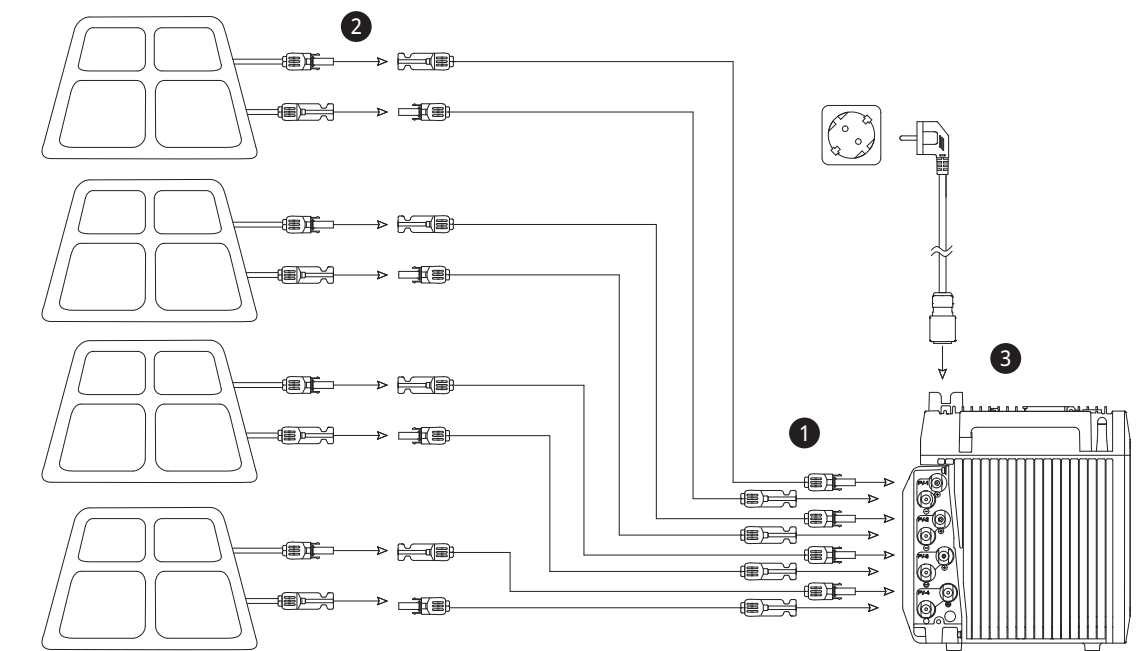
- DE**
1. Elektrischer Mehrzweckschraubendreher (Φ12mm Bohrer)
 2. Hammer
 3. Kreuzschlitzschraubendreher
 4. Bleistift

On-grid Application /Netzgebundene Anwendung

Application 1: NEXA 2000+Solar Panel /Anwendung 1: NEXA 2000+S Solarpanel

- EN**
1. Connect PV Input Extension Cable to NEXA 2000
 2. Wiring solar panels with PV Input Extension Cable
 3. Connect NEXA 2000 to home-grid with On-grid Cable

- DE**
1. PV-Eingangsverlängerungskabel an NEXA 2000 anschließen
 2. Solarmodule mit PV-Eingangsverlängerungskabel verbinden
 3. NEXA 2000 mit dem Netzanschluss-Kabel mit dem Hausnetz verbinden



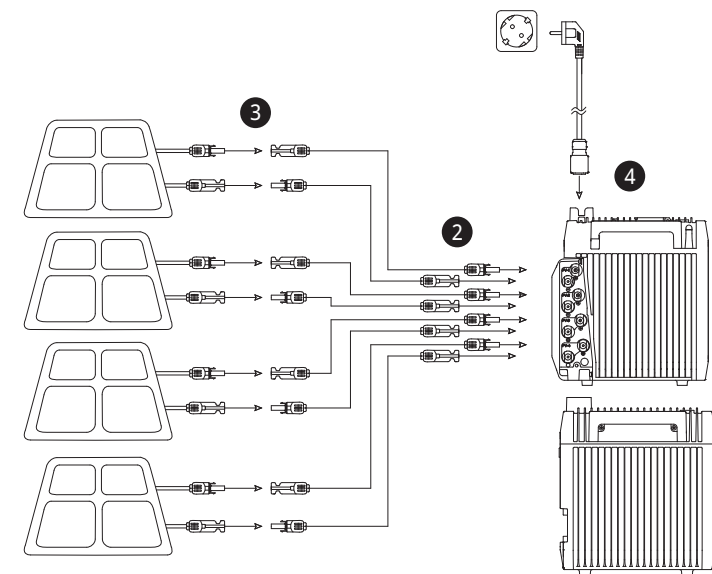
Application 2: NEXA 2000+Solar Panel+EBM
/Anwendung 2: NEXA 2000+Solarpanel+EBM (Erweiterungsbatteriemodul)

EN

1. Stack NEXA 2000 to EBM, Max 3 EBM's are recommended
2. Connect PV Input Extension Cable to NEXA 2000
3. Wire solar panels with PV Input Extension Cable
4. Connect NEXA 2000 to home-grid with On-grid Cable

DE

1. NEXA 2000 auf EBM stapeln, empfohlen werden maximal 3 EBM's
2. PV-Eingangsverlängerungskabel an NEXA 2000 anschließen
3. Solarmodule mit PV-Eingangsverlängerungskabel verbinden
4. NEXA 2000 mit dem Netzanschluss-Kabel an das Hausnetz anschließen



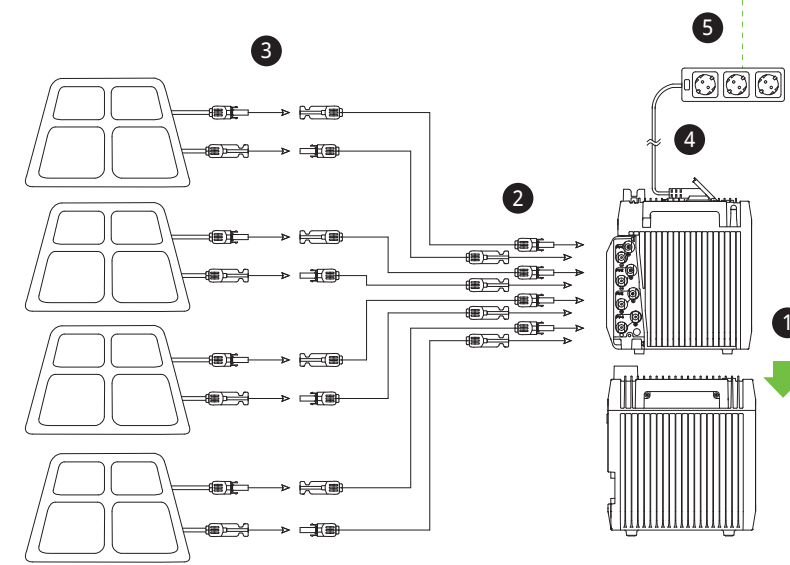
Application 2: NEXA 2000+Solar Panel+EBM
/Anwendung 2: NEXA 2000+Solarpanel+EBM

EN

1. Stack NEXA 2000 to EBM, Max 3 EBM's are recommended
2. Connect PV Input Extension Cable to NEXA 2000
3. Wire solar panels with PV Input Extension Cable
4. Connect the power strip to the NEXA 2000's VERSATILE AC PORT
5. Connect household appliances to the power strip

DE

1. NEXA 2000 auf EBM stapeln, empfohlen werden maximal 3 EBM's
2. PV-Eingangsverlängerungskabel an NEXA 2000 anschließen
3. Solarmodule mit dem PV-Eingangsverlängerungskabel verbinden
4. Steckdosenleiste an den VERSATILE AC PORT des NEXA 2000 anschließen
5. Haushaltsgeräte an die Steckdosenleiste anschließen



Off-grid Application/
Netzunabhängige Anwendung

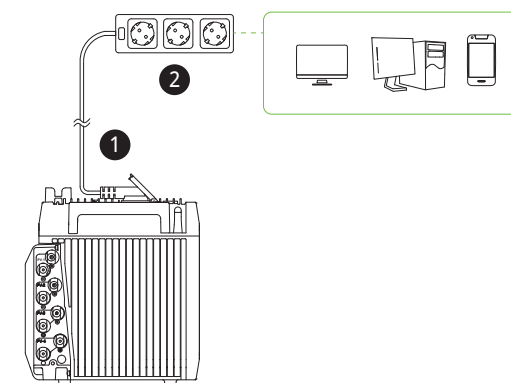
Application 1: NEXA 2000(Only)
/Anwendung 1: NEXA 2000(Nur)

EN

1. Connect the row plug to the NEXA 2000's VERSATILE AC PORT
2. Connect household appliances to the power strip

DE

1. Schließen Sie den Reihenstecker an den VERSATILE AC PORT des NEXA 2000 an
2. Schließen Sie Haushaltsgeräte an die Steckdosenleiste an



03

Other Tips/Weitere Tipps

Plug-Cover Install/Stecker-Deckel-Installation

EN

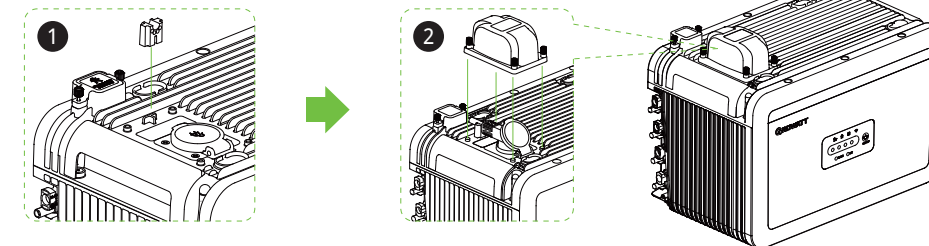
NEXA 2000 supports waterproof to your device's plug for well connection stability as follows:

1. Install the block of Plug-Cover onto Versatile Port
2. Insert the device's plug and secure Plug-Cover(Torque 1.5N-m)

DE

NEXA 2000 bietet einen wasserdichten Anschluss an den Stecker Ihres Geräts, um eine stabile Verbindung zu gewährleisten:

1. Installieren Sie den Plug-Cover-Block am Versatile Port
2. Stecken Sie den Stecker des Geräts ein und befestigen Sie die Steckerabdeckung (Drehmoment 1,5N-m)



Floor-Standing Install/Bodeninstallation

EN

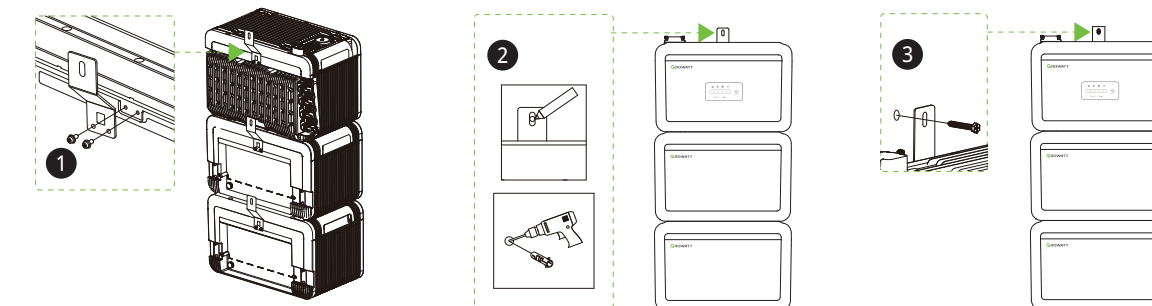
NEXA 2000 supports battery expansion with EBM stacked (Max 3 EBM's are recommended), Fix-bracket can be used to enhance stability as follows:

1. Install Fix-Bracket onto NEXA 2000/EBM(Torque 1.5N-m)
2. Mark the wall after positioning NEXA 2000/EBM, Drill holes (Φ12*50mm) at the marked spots and insert expansion plugs
3. Secure NEXA 2000/EBM to the wall (Torque 6.0 N-m)

DE

NEXA 2000 unterstützt die Batterieerweiterung mit gestapelten EBM's (max. 3 EBM's werden empfohlen), eine feste Halterung kann zur Erhöhung der Stabilität verwendet werden:

1. Befestigen Sie die Halterung am NEXA 2000/EBM (Drehmoment 1,5N-m)
2. Nach der Positionierung von NEXA 2000/EBM die Wand markieren, Löcher (Φ12*50mm) an den markierten Stellen bohren und Spreizdübel einsetzen
3. NEXA 2000/EBM an der Wand befestigen (Drehmoment 6,0 N-m)



04

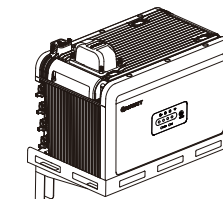
Wall-Hung Install/Wandmontage

EN

NEXA 2000 supports Wall-Hung to minimize the use of balcony floor space.
 *This accessory Wall-Hung bracket is sold separately

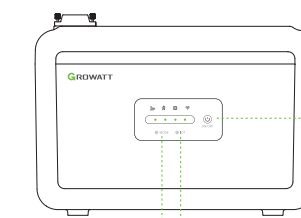
DE

NEXA 2000 kann an der Wand montiert werden, um den Platzbedarf auf dem Balkon zu minimieren.
 *Das Zubehör für die Wandmontage ist separat erhältlich.



How to Start/Einstieg

05



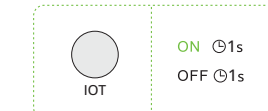
Power On/Off/Ein-/Ausschalten



Mode Switching/Modus wechseln



IOT On/Off/Ein-/Ausschalten



Download ShinePhone APP
/ShinePhoneAPP herunterladen

ShinePhone APP



To access further details, kindly scan the QR code or go to Growatt's official website.

